

СТРОИТЕЛЬНЫЕ НОРМЫ

Инструкция по проектированию технологических трубопроводов из пластмассовых труб

Дата введения 1983-01-01

РАЗРАБОТАНА институтом ВНИИМонтажспецстрой-Киевский филиал Минмонтажспецстроя СССР (кандидаты техн. наук В. И. Обвинцев, Р. И. Тавастшерна, инженеры Г. Н. Лысюк, В. Х. Бондарь, Н. Г. Новиченко, Н. А. Цецюра, Ю.С. Бурбело) при участии институтов ВНИИГС, ВНИПИ Теплопроект Минмонтажспецстроя СССР (инженеры О. В. Дибровенко, В.В. Попова), ВНИИТБХП, НПО «Пластик» (инж. Г. И. Шапиро), НИПРОИНС ЛНПО «Пигмент» Минхимпрома СССР.

ВНЕСЕНА Министерством монтажных и специальных строительных работ СССР

УТВЕРЖДЕНА постановлением Государственного комитета СССР по делам строительства от 22 апреля 1982 г. № 102.

СОГЛАСОВАНА с Госгортехнадзором СССР, ГУПО МВД СССР, Минздравом СССР.

ВНЕСЕНО разъяснение, опубликованное в БСТ N 8 1985 г.

Разд. 6 утратил силу с 01.01.90 г.

Содержит требования проектирования технологических трубопроводов из пластмассовых труб диаметром до 1200 мм, предназначенных для транспортирования жидких и газообразных веществ с различными физико-химическими свойствами (сырье, полуфабрикаты, реагенты, промежуточные и конечные продукты, полученные или использованные в технологическом процессе и др.), к которым материал труб химически стоек или относительно стоек.

Для инженерно-технических работников проектных организаций.

1. ОБЩИЕ УКАЗАНИЯ

1.1. Требования настоящей Инструкции должны выполняться при проектировании технологических трубопроводов из пластмассовых труб наружным диаметром до 1200 мм из полиэтилена низкого давления (ПНД), полиэтилена высокого давления (ПВД), полипропилена (ПП) и непластифицированного поливинилхлорида (ПВХ), прокладываемых:

наземно и надземно вне зданий и в помещениях с производствами, относящимися по пожарной опасности к категориям Г и Д, для транспортирования вредных веществ 3 класса опасности, трудногорючих (ТГ) и негорючих (НГ) веществ, а также для транспортирования серной и соляной кислот, растворов едких щелочей концентрации и температуры, указанных в табл. 1;

Таблица 1

Материал труб	Допустимые концентрации и температура для транспортирования по трубопроводам из пластмассовых труб					
	серной кислоты		соляной кислоты		едких щелочей	
	Концентрация, %	Температура, °С	Концентрация, %	Температура, °С	Концентрация, %	Температура, °С
ПНД	До 80	До 40	До 35	До 40	До 50	До 40
ПВД	» 80	» 40	» 20	» 40	» 30	» 40
ПП	» 40	» 60	» 20	» 60	» 30	» 60
ПВХ	» 40	» 40	» 35	» 60	» 40	» 40
	От 40	» 60			От 40	» 60
	до 60				до 50	

подземно для транспортирования горючих газов (ГГ), горючих веществ (ГВ), горючих жидкостей (ГЖ), ТГ и НГ.

Допускается прокладывать трубопроводы из поливинилхлоридных труб диаметром до 110 мм и полиэтиленовых труб, имеющих изоляцию из негорючих материалов, для транспортирования ТГ и НГ в помещениях с производствами по пожарной безопасности относящимися к категории В, за исключением складских помещений.

Настоящая Инструкция не распространяется на проектирование технологических трубопроводов электростанций и шахт, а также трубопроводов, подверженных динамическим нагрузкам, предназначенных для пневмотранспорта и газоснабжения городов и промышленных предприятий: специального назначения (атомных, передвижных, судовых и других агрегатов) и подконтрольных органам Госгортехнадзора СССР.

Примечания: 1. К технологическим трубопроводам относятся трубопроводы, предназначенные для транспортирования в пределах промышленного предприятия или группы этих предприятий различных веществ (сырья, полуфабрикатов, реагентов, а также промежуточных и конечных продуктов, полученных или используемых в технологическом процессе и др.), необходимых для ведения технологического процесса или эксплуатации оборудования.

2. При проектировании технологических трубопроводов и з пластмассовых труб*, кроме требований настоящей Инструкции, следует руководствоваться требованиями главы СНиП по проектированию генеральных планов промышленных предприятий, главы СНиП по проектированию производственных зданий промышленных предприятий, Инструкции по проектированию технологических стальных трубопроводов на P_y до 10 МПа и других нормативных документов, утвержденных или согласованных Госстроем СССР.

* Далее в тексте, за исключением специально оговоренных случаев, вместо термина "технологические трубопроводы из пластмассовых труб" применяется термин "трубопроводы".

1.2*. Трубопроводы из пластмассовых труб не допускаются:

* БСТ N8, 1985г. опубликовано разъяснение:

В связи с поступающими запросами в части запрещения прокладки технологических трубопроводов из пластмассовых труб в районах с расчетной температурой наружного воздуха (наиболее холодной пятидневки) ниже минус 40°С для труб из ПНД и ПВД и минус 10°С для труб из ПВХ и ПП Главтехнормирование Госстроя СССР дает следующее разъяснение по этому вопросу.

Требование пункта 1.2 СН 550-82 в части запрещения прокладки технологических трубопроводов из пластмассовых труб в районах с расчетной температурой наружного воздуха ниже минус 40°С для труб из ПНД и ПВД и минус 10°С для труб из ПВХ и ПП распространяется на надземные и наземные трубопроводы при их наружной прокладке без теплоизоляции и трубопроводы без теплоизоляции, прокладываемые в неотапливаемых помещениях. - Примечание изготовителя базы данных.

применять для транспортирования вредных веществ 1 класса опасности, взрывоопасных веществ (ВВ) и сжиженных углеводородных газов (СУГ), а также веществ, к которым материал труб химически нестойк;

сооружать в грунтах, содержащих агрессивные среды, к которым материал труб химически нестойк, на подрабатываемых территориях и в районах с сейсмичностью более 6 баллов, в районах с расчетными температурами наружного воздуха (наиболее холодной пятидневки) ниже минус 40°С для труб из ПНД и ПВД и минус 10°С для труб из ПВХ и ПП;

прокладывать в помещениях с производствами, относящимися по взрывной, пожарной и взрывопожарной опасности к категориям А, Б, В и Е, для транспортирования вредных веществ 2 класса опасности, ГГ, легковоспламеняющихся жидкостей (ЛВЖ), ГВ и ГЖ, а также транзитно для транспортирования ТГ и НГ.

1.3. Возможность применения пластмассовых труб, в случаях, не предусмотренных п. 1.1, за исключением случаев, указанных в п. 1.2., должна решать в каждом конкретном случае проектная организация по согласованию с соответствующими органами Государственного надзора в зависимости от физико-химических свойств транспортируемого вещества, места и способа прокладки трубопровода и пр.

1.4. Гидравлический расчет технологических трубопроводов из пластмассовых труб следует производить в соответствии с требованиями Инструкции по проектированию и монтажу сетей водоснабжения и канализации из пластмассовых труб.

1.5. При проектировании трубопроводов следует:
 принимать оптимальные в технико-экономическом отношении способы прокладки и конструктивные исполнения трубопроводов;
 предусматривать возможность применения промышленных методов монтажа;
 конструировать трубопроводы из унифицированных узлов и элементов.

1.6. Химическая стойкость материала пластмассовых труб (ПНД, ПВД, ПП и ПВХ) к наиболее широко распространенным веществам приведена в прил.1.

1.7. Степень концентрации растворов различных веществ, которые допускается транспортировать по трубопроводам из пластмассовых труб, должна исключать возможность кристаллизации этих растворов и закупорку трубопроводов при их эксплуатации.

2. КЛАССИФИКАЦИЯ И ДОПУСТИМЫЕ ПАРАМЕТРЫ ДЛЯ ПЛАСТМАССОВЫХ ТРУБ

2.1. Трубопроводы в зависимости от физико-химических свойств транспортируемых по ним веществ подразделяются на группы и категории, указанные в табл. 2.

Таблица 2

Группа	Транспортируемые вещества	Категория трубопроводов
А	Вредные, к которым материал труб химически стоек:	
	а) класс опасности 2, в том числе серная и соляная кислота, водные растворы едких щелочей	II
	б) класс опасности 3	II
Б	Легковоспламеняющиеся жидкости (ЛВЖ), горючие газы (ГГ), горючие вещества (ГВ), горючие жидкости (ГЖ), к которым материал труб химически стоек	III
В	Трудногорючие (ТГ) и негорючие (НГ), к которым материал труб: а) химически относительно стоек б) химически стоек	IV
		V

2.2. Класс опасности вредных веществ следует определять по ГОСТ 12.1.005-76 и ГОСТ 12.1.007-76, взрыво- и пожароопасность по ГОСТ 12.1.017-80.

Примечание. Вредные вещества класса опасности 4 следует относить: пожароопасные к группе Б; негорючие к группе В.

2.3. Группу и категорию трубопровода следует устанавливать по параметру, который требует отнесения его к более ответственной группе или категории.

2.4. Допускается повышать категорию для трубопроводов группы В, предназначенных для транспортирования веществ, перерывы в подаче которых могут привести к аварийной ситуации или остановке основного технологического процесса на предприятии.

2.5. Применение пластмассовых трубопроводов в зависимости от материала трубопровода температуры транспортируемой среды определяется данными табл. 3.

2.6. Рабочее давление в трубопроводе следует принимать в зависимости от физико-химических свойств и температуры транспортируемого вещества, требуемого срока службы трубопровода, материала, типа и способа соединений труб:

Таблица 3

Материал труб	Допустимая температура транспортируемого вещества, °С	
	максимальная	минимальная
ПВД	60	-30
ПНД	60	-30
ПП	100	0
ПВХ	60	0

Примечания. 1. Допустимая максимальная температура транспортируемого вещества для трубопроводов II, III и IV категории составляет для труб из ПВД и ПНД 40°С и труб из ПП 60°С.

2. Допустимая температура транспортируемого вещества для раструбных труб и з П В Х определяется работоспособностью марки резины, применяемой для изготовления уплотнительных колец, но не должна превышать значений, приведенных в данной таблице.

для трубопроводов, предназначенных для транспортирования воды, НГ и ТГ веществ, к которым материал труб химически стоек и у которых соединения равнопрочны материалу труб - по табл. 4;

для трубопроводов, предназначенных для транспортирования вредных веществ 2, 3 и 4 класса опасности, к которым материал труб химически стоек, НГ и ТГ веществ, к которым материал труб химически относительно стоек, и при использовании соединений, равнопрочных материалу труб - по табл. 4 с

учетом коэффициента условий работы K_y , принимаемого по табл. 5.

Для трубопроводов, у которых соединения и соединительные детали не равнопрочны основному материалу труб, рабочее давление, определенное по табл. 4 или по табл. 4 и 5, должно быть снижено путем умножения на коэффициент прочности соединений K_c , принимаемый по табл. 6.

3. ТРАССЫ И СПОСОБЫ ПРОКЛАДКИ ТРУБОПРОВОДОВ

ОБЩИЕ ПОЛОЖЕНИЯ

3.1. При выборе трассы необходимо предусматривать компенсирующую возможность трубопровода за счет их поворотов. Повороты трубопровода следует выполнять под углом 30, 45, 60 и 90°.

Таблица 4

Срок службы, лет	Температура, °С	Рабочее давление, МПа														
		Материал труб														
		ПНД				ПВД				ПВХ				ПП		
		Тип труб*														
		Л	СЛ	С	Т	Л	СЛ	С	Т	СЛ	С	Т	ОТ	Л	С	Т
50	20	0,25	0,4	0,6	1,0	0,25	0,4	0,6	1,0	0,4	0,6	1,0	1,6	-	-	-
	30	0,16	0,25	0,4	0,63	0,16	0,25	0,4	0,63	0,3	0,48	0,8	1,3	-	-	-
	40	0,1	0,16	0,25	0,4	0,1	0,16	0,25	0,4	0,24	0,36	0,6	1,0	-	-	-
	50	-	-	-	-	0,06	0,1	0,16	0,25	0,1	0,2	0,35	0,56	-	-	-
	60	-	-	-	-	-	0,06	0,1	0,16	-	-	0,1	0,16	-	-	-
25	20	0,28	0,45	0,67	1,12	0,28	0,45	0,67	1,12	0,41	0,62	1,03	1,65	0,2	0,5	0,85
	30	0,18	0,3	0,45	0,75	0,2	0,32	0,5	0,8	0,32	0,5	0,83	1,32	0,18	0,4	0,67
	40	0,12	0,18	0,28	0,45	0,12	0,2	0,32	0,5	0,25	0,4	0,63	1,03	0,12	0,32	0,5
	50	-	-	-	-	0,08	0,12	0,2	0,32	0,12	0,22	0,37	0,6	0,1	0,25	0,4
	60	-	-	-	-	0,06	0,1	0,15	0,25	-	-	0,11	0,16	0,06	0,18	0,3
10	20	0,3	0,5	0,75	1,25	0,3	0,5	0,7	1,2	0,42	0,63	1,05	1,7	0,25	0,6	1,0
	30	0,22	0,35	0,53	0,9	0,25	0,4	0,6	1,0	0,33	0,51	0,85	1,35	0,18	0,45	0,75
	40	0,14	0,22	0,35	0,6	0,18	0,3	0,42	0,71	0,26	0,41	0,65	1,05	0,15	0,35	0,6
	50	0,08	0,12	0,2	0,32	0,12	0,18	0,28	0,45	0,16	0,24	0,39	0,63	0,1	0,25	0,45
	60	-	-	-	-	0,08	0,12	0,2	0,32	0,05	0,07	0,12	0,2	0,08	0,22	0,36

	80	-	-	-	-	-	-	-	-	-	-	-	-	0,04	0,1	0,16
5	20	0,32	0,53	0,8	1,32	0,32	0,53	0,8	1,3	0,43	0,65	1,07	1,72	0,28	0,63	1,1
	30	0,25	0,4	0,6	1,0	0,28	0,42	0,63	1,1	0,35	0,5	0,87	1,42	0,22	0,5	0,85
	40	0,16	0,25	0,4	0,67	0,2	0,32	0,5	0,85	0,27	0,42	0,67	1,1	0,18	0,4	0,67
	50	0,1	0,16	0,25	0,4	0,15	0,25	0,36	0,6	0,17	0,25	0,4	0,67	0,12	0,32	0,5
	60	0,06	0,1	0,16	0,25	0,1	0,16	0,25	0,4	0,05	0,08	0,13	0,21	0,1	0,25	0,4
	80	-	-	-	-	-	-	-	-	-	-	-	-	0,06	0,15	0,25
	100	-	-	-	-	-	-	-	-	-	-	-	-	-	0,06	0,1
	1	20	0,36	0,6	0,85	1,4	0,36	0,6	0,85	1,4	0,45	0,67	1,1	1,75	0,3	0,7
30		0,3	0,5	0,7	1,2	0,3	0,5	0,75	1,2	0,35	0,53	0,9	1,45	0,24	0,56	0,95
40		0,24	0,38	0,56	0,95	0,25	0,4	0,6	1,0	0,28	0,43	0,7	1,12	0,18	0,45	0,75
50		0,16	0,27	0,4	0,65	0,2	0,3	0,5	0,8	0,18	0,26	0,44	0,7	0,15	0,38	0,63
60		0,1	0,16	0,25	0,4	0,15	0,25	0,4	0,6	0,05	0,08	0,16	0,25	0,12	0,3	0,5
80		-	-	-	-	-	-	-	-	-	-	-	-	0,08	0,2	0,35
100		-	-	-	-	-	-	-	-	-	-	-	-	0,05	0,12	0,2

* Расшифровка условных обозначений типа труб приведена в ГОСТ 18599-73

Примечание. Для веществ, транспортируемых с температурой ниже 20°C, рабочее давление следует принимать таким же, как при температуре 20°C .

Таблица 5

Группа транспортируемых веществ	Категория трубопровода	Температура, °С	Коэффициент условий работы K_y											
			Материал труб											
			ПВД, ПНД				ПП				ПВХ			
			Тип труб											
			Л	СЛ	С	Т	Л	С	Т	СЛ	С	Т	ОТ	
А, Б	II,	20	0,4	0,4	0,4	0,6	0,4	0,4	0,6	0,6	0,6	0,6	0,6	
		30	0,4	0,4	0,4	0,6	0,4	0,4	0,6	0,6	0,6	0,6	0,6	
	III	40	-	-	0,4	0,5	0,3	0,3	0,45	-	0,4	0,4	0,4	
		50	-	-	-	-	-	0,25	0,4	-	-	0,4	0,4	
		60	-	-	-	-	-	0,2	0,3	-	-	-	0,4	
В	IV	20	0,4	0,4	0,4	0,6	0,3	0,3	0,35	0,4	0,4	0,4	0,6	
		30	0,4	0,4	0,4	0,6	0,3	0,3	0,35	0,4	0,4	0,4	0,6	
		40	-	-	0,4	0,5	0,2	0,2	0,25	-	-	0,2	0,4	
		50	-	-	-	-	-	0,2	0,2	-	-	-	-	
		60	-	-	-	-	-	0,15	0,15	-	-	-	-	
В	V	Независимо	1,0				1,0				1,0			

Таблица 6

Способ соединения	Коэффициент прочности соединений K_c для различных материалов труб		
	ПНД, ПВД	ПП	ПВХ
Контактная сварка встык			
для соединения труб и соединительных деталей	0,9-1,0	0,9-1,0	-
для изготовления тройников равнопроходных прямых и сегментных отводов	0,6-0,7	0,6-0,7	-
для изготовления тройников равнопроходных косых и разнопроходных прямых	0,3-0,4	0,3-0,4	-
Контактная сварка внахлест для соединения труб и соединительных деталей	0,95-1,0	0,95-1,0	-
Склеивание внахлест для соединения труб и соединительных деталей	-	-	0,9-1,0
Экструзионная сварка (при V-образной разделке кромок):			
для соединения труб	0,6	0,55	-
для изготовления тройников и сегментных отводов .	0,3-0,4	0,3-0,4	
Газовая прутковая сварка (при V-образной разделке кромок):			
для соединения труб	0,35	0,35	0,4
для изготовления тройников и сегментных отводов	0,15-0,2	0,15-0,2	0,2-0,25
На свободных фланцах, устанавливаемых:			
на приваренных (приклеенных) к трубам втулках под фланец	0,9-1,0	0,9-1,0	0,9-1,0

на трубах с формованными утолщенными буртами	0,8-0,9	0,8-0,9	-
на трубах с отбортовкой	0,5-0,7	0,5-0,7	0,5-0,7

3.2. Выбор способа прокладки трубопроводов следует производить на основании технико-экономических расчетов с учетом физико-химических свойств транспортируемых веществ и материала труб, условий эксплуатации, климатических особенностей района строительства, несущей способности трубопровода и металлоемкости опор и креплений.

3.3. Трубопроводы из пластмассовых труб следует прокладывать наземно или надземно. Подземная прокладка допускается только для трубопроводов группы В при нецелесообразности применения по технологическим или эксплуатационным условиям надземной прокладки, а также для наружных (вне зданий) трубопроводов группы Б при их бесканальной прокладке.

3.4. Проектирование отдельно стоящих опор, эстакад, каналов, галерей и других коммуникационных сооружений следует осуществлять в соответствии с требованиями главы СНиП по проектированию сооружений промышленных предприятий.

3.5. Минимальное расстояние между осями смежных трубопроводов и от трубопроводов достроительных конструкций следует принимать в соответствии с требованиями Инструкции по проектированию технологических стальных трубопроводов на P_y до 10 МПа.

3.6. Температура теплоносителя обогревающих спутников, предусматриваемых для трубопроводов, прокладываемых в обогреваемых коробах или галереях, не должна превышать 60°C.

3.7. Для соединения пластмассовых труб применяются как разъемные, так и неразъемные соединения. Тип соединения труб следует назначать в зависимости от способа прокладки и условий эксплуатации трубопровода, физико-химических свойств транспортируемой среды, материала соединяемых труб и фасонных частей труб с учетом требований пп. 4.2 и 4.3. При этом при подземной прокладке трубопроводов соединения труб следует предусматривать, как правило, неразъемными.

Фланцевые (разъемные) соединения следует предусматривать в местах установки на трубопроводе арматуры или подсоединения его к оборудованию, а также на участках, которые по условиям эксплуатации требуют периодической разборки.

3.8. Фланцевые соединения и запорная арматура должны устанавливаться на трубопроводах в местах, доступных для обслуживания и ремонта. Для трубопроводов, транспортирующих кислоты и щелочи, фланцевые соединения должны иметь защитные кожухи.

3.9. Трубопроводы из пластмассовых труб допускается прокладывать на эстакадах и опорах совместно с другими трубопроводами (стальными, стеклянными и пр.), имеющими на поверхности труб температуру не выше 60°C. При необходимости прокладки пластмассовых трубопроводов с другими трубопроводами, имеющими на поверхности температуру выше 60°C, для пластмассовых трубопроводов следует предусматривать установку защитных тепловых экранов, тепловой изоляции из несгораемых материалов или увеличение расстояний между трубопроводами. При этом трубопроводы из пластмассовых труб следует располагать, как правило, ниже стальных.

3.10. Трубопроводы из пластмассовых труб не допускается крепить к трубопроводам, транспортирующим легковоспламеняющиеся жидкости, горючие жидкости и горючие газы.

3.11. Трубопроводы следует прокладывать:

в помещениях (внутрицеховые) - на подвесках, закрепляемых к балкам перекрытий и покрытий;

опорах, устанавливаемых на колоннах, постаментах, этажерках промышленного оборудования и кронштейнах, закрепляемых в стенах зданий;

вне зданий (межцеховые и внутрицеховые) на опорах, устанавливаемых на эстакадах, высоких и низких опорах, в галереях и каналах на кронштейнах, закрепляемых в стенках каналов.

Расстояние между опорами и подвесками должно определяться расчетом согласно требованиям п. 5.24.

При предварительном выборе расстояний между отдельно стоящими опорами и подвесками следует руководствоваться данными прил. 2.

3.12. Внутрицеховые трубопроводы, прокладываемые по стенам зданий, следует располагать на 0,5 м выше или ниже оконных проемов.

3.13. Не допускается прокладка внутрицеховых трубопроводов из пластмассовых труб через административные, бытовые и хозяйственные помещения, распределительные устройства, помещения электроустановок, щиты системы контроля и автоматики, вентиляционные камеры, тепловые пункты, лестничные клетки, коридоры и т. п.

3.14. Не допускается прокладка трубопроводов из пластмассовых труб совместно с электрическими кабелями.

3.15. Для трубопроводов, прокладываемых на эстакадах и требующих периодического обслуживания (не реже одного раза в смену), должны предусматриваться проходные мостики шириной не менее 0,6 м с перилами высотой не менее 1,0 м и через каждые 200 м - маршевые лестницы.

3.16. При совмещенной прокладке на эстакадах трубопроводов из пластмассовых труб со стальными трубопроводами из пластмассовых труб следует располагать, как правило, вблизи проходных мостиков (при их наличии) или в местах, доступных для их обслуживания и проведения ремонта.

3.17. При необходимости обогрева трубопроводов, прокладываемых на эстакадах или опорах, допускается предусматривать для этих целей обогреваемые короба или галереи.

Расчет толщины теплоизоляции короба следует выполнять согласно требованиям п. 6.7.

3.18. Для обеспечения возможности проведения осмотра и ремонта трубопровода необходимо предусматривать в коробах верхнюю часть съемной, а в галереях - проходы шириной не менее 1,0 м.

При совместной прокладке в галереях трубопроводов из пластмассовых труб со стальными пластмассовые трубы следует размещать, как правило, ниже стальных труб и ближе к проходу.

Короба и галереи, в которых предусматривается прокладка пластмассовых труб, должны выполняться из негорючих материалов.

3.19. Трубопроводы, прокладываемые в местах возможного их повреждения (над проездами, дорогами, под пешеходными мостиками и т. п.), должны быть заключены в металлические футляры или кожуха. Концы кожухов или футляров должны выступать не менее чем на 0,5 м от пересекаемых ими сооружений. Внутренний диаметр футляра должен быть на 100-200 мм больше наружного диаметра трубопровода (с учетом изоляции).

3.20. Глубина прокладки трубопровода должна назначаться по расчету в соответствии с требованиями раздела 5 настоящей Инструкции.

При определении глубины прокладки трубопровода допускается руководствоваться данными, приведенными в Инструкции по проектированию и монтажу сетей водоснабжения и канализации из пластмассовых труб.

3.21. Трубопроводы, предназначенные для транспортирования застывающих, увлажненных и конденсирующихся веществ, должны располагаться на 0,2 м ниже глубины промерзания грунта с уклоном к конденсатосборникам или цеховой аппаратуре.

3.22. При прокладке трубопроводов в скальных грунтах, а также в грунтах, имеющих включения щебня, камня, кирпича и т. д. следует предусматривать устройство под трубопровод основания из песка или мягкого грунта, не содержащего крупных включений, толщиной не менее 10 см над выступающими неровностями основания; засыпку трубопровода следует предусматривать так же песком или мягким грунтом на высоту не менее 20 см над верхней образующей трубопровода.

3.23. При пересеченном рельефе местности и на участках с высоким уровнем грунтовых вод допускается полуглаубленная укладка трубопровода в насыпи. При этом глубина траншеи должна составлять не менее 0,7 диаметра прокладываемого трубопровода.

3.24. При бесканальной прокладке трубопроводов специальных мер по компенсации их температурных деформаций предусматривать не требуется.

3.25. Арматуру для трубопроводов, прокладываемых в каналах, следует размещать в колодцах (камерах). Для арматуры и концевых деталей трубопровода необходимо предусматривать самостоятельные опоры, исключающие возможность передачи на трубопровод нагрузок и воздействий, возникающих в процессе его эксплуатации. В местах установки компенсаторов и на поворотах трасс необходимо предусматривать в каналах компенсационные колодцы или ниши, которые должны по возможности использоваться как дренажные и контрольные устройства каналов.

3.26. Прокладка трубопроводов в полупроходных каналах допускается только на отдельных участках трассы протяженностью не более 100 м при пересечении внутризаводских железнодорожных путей и автодорог с усовершенствованными покрытиями и других аналогичных сооружений.

4. КОНСТРУКТИВНЫЕ ТРЕБОВАНИЯ К ТРУБОПРОВОДАМ

4.1. Принятые в проекте материалы и конструкция трубопровода должны обеспечивать:

- безопасную и надежную эксплуатацию трубопровода в пределах нормативного срока;
- ведение технологического процесса в соответствии с проектными параметрами;
- производство монтажных и ремонтных работ промышленными методами с применением средств механизации;
- возможность выполнения всех необходимых видов работ по контролю и испытанию трубопровода;
- защиту трубопровода от статического электричества.

4.2. Неразъемные соединения трубопроводов должны выполняться:

для полиэтиленовых и полипропиленовых труб с наружным диаметром более 50 мм и толщиной стенки более 4 мм - контактной сваркой встык, а при наличии раструбных соединительных деталей - контактной сваркой врасруб или раструбно-стыковой сваркой;

для поливинилхлоридных труб - склеиванием врасруб.

В обоснованных случаях соединения трубопроводов из поливинилхлоридных труб допускается выполнять газовой прутковой сваркой.

4.3. Разъемные соединения трубопроводов следует предусматривать на металлических или пластмассовых фланцах, устанавливаемых для труб из полиэтилена, полипропилена и поливинилхлорида - на втулках под фланец, привариваемых (приклеиваемых для ПВХ) к концам труб, на утолщенных буртах, отбортовке.

Для поливинилхлоридных труб с раструбами заводского изготовления допускается выполнять соединения на уплотнительных кольцах.

4.4. Опоры и подвески трубопроводов, прокладываемых без сплошного основания, следует располагать по возможности ближе к фланцевым соединениям, не далее $0,1 \div 0,15$ длины пролета.

Сварные соединения трубопроводов должны располагаться на расстоянии не менее 50 мм от опор и подвесок.

При прокладке трубопровода на сплошном основании фланцевые соединения должны предусматриваться в разрывах (окнах) сплошного основания.

4.5. Трубопроводы в местах пересечения фундаментов зданий, перекрытий и перегородок должны заключаться в футляры, изготовленные, как правило, из стальных труб, концы которых должны выступать на 20-50 мм из пересекаемой конструкции.

Длину футляров, пересекающих стены и перегородки, допускается принимать равной толщине пересекаемой стены или перегородки.

Зазор между трубопроводами и футлярами должен быть не менее 10-20 мм и тщательно уплотнен негорючим материалом, допускающим перемещение трубопровода вдоль его продольной оси.

4.6. Сплошное основание для трубопроводов должно выполняться из негорючих материалов.

4.7. При прокладке трубопроводов из пластмассовых труб на отдельно стоящих подвижных опорах, подвесках, а также в случаях прокладки трубопроводов с тепловой изоляцией, для предотвращения повреждения пластмассовых труб металлическими деталями креплений, в проекте должна быть предусмотрена установка прокладок из эластичного материала - пластмассы, резины и т. д. При этом прокладка должна устанавливаться таким образом, чтобы не нарушался контакт между трубой и хомутом или опорой.

4.8. Неподвижные опоры для трубопроводов должны выполняться в виде закрепленного в строительных конструкциях хомута, с обеих сторон которого к телу трубы приварены (приклеены) изготовленные из материала трубы кольца или накладки.

4.9. В местах пересечения трубопроводами железных и автомобильных дорог, пешеходных переходов, а также над дверными проемами, под окнами и балконами не допускается размещать арматуру, компенсаторы, дренажные устройства и разъемные соединения.

4.10. Участки трубопроводов, требующие в процессе эксплуатации периодической разборки или замены, должны предусматриваться на фланцевых соединениях. При этом габаритные размеры и масса этих участков должны приниматься из условия возможности удобного проведения ремонтных работ и использования эксплуатационных подъемно-транспортных механизмов.

4.11. Трубопроводную арматуру следует располагать в доступных для ее обслуживания местах и по возможности группами.

Маховик арматуры с ручным приводом должен располагаться на высоте не более 1,8 м от уровня пола или площадки обслуживания.

4.12. При применении стальной арматуры для пластмассовых труб эта арматура должна устанавливаться на самостоятельные опоры, прикрепляемые к строительным конструкциям или к сплошному основанию.

4.13. Расстояние между врезками в трубопровод не должно быть менее:

220 мм - при наружном диаметре основной трубы до 110 мм;
300 » - то же, от 110 до 225 мм;
400 » - » свыше 225 мм.

4.14. На трубопроводах, которые в процессе эксплуатации необходимо продувать или опорожнять, должны предусматриваться специальные дренажные устройства и воздушники.

4.15. Проектирование средств защиты трубопроводов от статического электричества следует предусматривать в случаях:

отрицательного воздействия статического электричества на технологический процесс и качество транспортируемых веществ;
опасного воздействия статического электричества на обслуживающий персонал;
возникновения разрядов, способных нарушить целостность трубопровода.

4.16. Для исключения воздействия статического электричества следует предусматривать электропроводные трубопроводы.

4.17. Электропроводные трубопроводы следует присоединять в пределах цеха, установки и т. д. к контуру заземления не менее чем в двух точках. При этом сопротивление заземляющего устройства должно иметь не более 100 Ом.

4.18. На антистатических и диэлектрических трубопроводах не допускается предусматривать незаземленные металлические или электропроводные неметаллические части и элементы. При этом опоры этих трубопроводов должны быть изготовлены из электропроводных материалов и заземлены или иметь заземленные подкладки из электропроводных материалов, в местах, где на них опираются трубопроводы.

Защитные кожухи из электропроводного материала в качестве тепловой изоляции на трубах должны быть заземлены согласно требованиям п. 4.17.

4.19. Для отвода заряда статического электричества с наружной поверхности трубопроводов, транспортирующих вещества с удельным объемным электрическим сопротивлением более 10^8 Ом·м, трубопроводы следует металлизировать или окрашивать электропроводными эмалями или лаками.

Допускается вместо электропроводных покрытий обматывать указанные трубопроводы металлической проволокой сечением не менее 4 мм^2 с шагом намотки 100-150 мм. Электропроводное покрытие (или обмотка) наружных поверхностей трубопроводов должно быть заземлено согласно требованиям п. 4.17.

4.20. Для трубопроводов, прокладываемых бесканальным способом и для трубопроводов с наружным диаметром до 180 мм, сооружаемых на сплошном основании из электропроводного материала, выполнение электропроводного покрытия наружной поверхности не требуется. В этом случае сплошное основание должно быть заземлено согласно требованиям п. 4.17 настоящей Инструкции, а разрывы сплошного основания в местах установки фланцев, не должны превышать 200 мм.

5. РАСЧЕТ ТРУБОПРОВОДОВ

ОБЩИЕ ПОЛОЖЕНИЯ

5.1. Расчет трубопроводов производится по предельным состояниям:
по несущей способности (прочности и устойчивости);
по деформациям (для трубопроводов, величина деформации которых может ограничить возможность их применения).

5.2. Расчет трубопроводов на прочность и неустойчивость следует производить на действие расчетных нагрузок. Метод определения расчетных нагрузок и воздействий и их сочетание надлежит принимать в соответствии с указаниями главы СНиП по нагрузкам и воздействиям.

РАСЧЕТНЫЕ ХАРАКТЕРИСТИКИ МАТЕРИАЛОВ

5.3. Расчетное сопротивление материала труб R , МПа (кгс/см^2) следует определять по формуле

$$R = R^H K_y K_c, \quad (1)$$

где R^H - нормативное длительное сопротивление разрушению материала труб из условия работы на внутреннее давление, МПа (кгс/см^2), определяется по табл. 7;

K_y - коэффициент условий работы трубопровода принимается по табл. 5;

K_c - коэффициент прочности соединения труб принимается по табл. 6.

5.4. Модуль ползучести материала труб E , МПа (кгс/см^2), принимается с учетом его изменения при длительном действии нагрузки и температуры на трубопровод по формуле

$$E = K_g E_o, \quad (2)$$

где E_o - модуль ползучести материала трубы при растяжении, МПа (кгс/см^2), принимается по табл. 8 в зависимости от проектируемого срока службы трубопровода и величины действующих в стенке трубы напряжений;

K_g - коэффициент, учитывающий влияние температуры на деформационные свойства материала труб, принимается по табл. 9.

Таблица 7

Срок службы трубопровода, лет	Температура, °С	Нормативное длительное сопротивление R^H , МПа			
		Материал труб			
		ПНД	ПВД	ПВХ	ПП
50	20	5,0	2,5	10,0	-
	30	3,2	1,6	8,0	-
	40	1,9	1,0	6,0	-
	50	-	0,6	3,5	-
	60	-	0,35	1,0	-
25	20	5,7	2,8	10,3	5,0
	30	3,8	2,0	8,3	3,9
	40	2,3	1,3	6,3	3,0
	50	-	0,8	3,7	2,3
	60	-	0,5	1,1	1,6
10	20	6,4	3,0	10,5	6,0
	30	4,5	2,4	8,5	4,6
	40	2,9	1,8	6,5	3,6
	50	1,6	1,2	3,9	2,8
	60	-	0,8	1,2	2,2
	80	-	-	-	1,0
	20	6,8	3,2	10,7	6,6

5	30	5,0	2,7	8,7	5,0
	40	3,4	2,1	6,7	4,0
	50	2,0	1,5	4,0	3,2
	60	1,2	1,0	1,3	2,5
	80	-	-	-	1,4
	100	-	-	-	0,6
1	20	7,4	3,6	11,0	7,0
	30	6,1	3,0	9,0	5,7
	40	4,8	2,5	7,0	4,5
	50	3,3	2,0	4,4	3,7
	60	2,0	1,5	1,6	3,0
	80	-	-	-	2,0
	100	-	-	-	1,1

Таблица 8

Материал труб	Срок службы, лет	Модуль ползучести E_{ϕ} в зависимости от величины напряжения в стенке трубы, МПа														
		Напряжение в стенке трубы, МПа														
		12	11	10	9	8	7	6	5	4	3	2,5	2	1,5	1	0,5
ПНД	50	-	-	-	-	-	-	-	100	120	140	150	160	180	200	220
	25	-	-	-	-	-	-	90	110	130	150	160	170	190	210	230
	10	-	-	-	-	-	-	100	120	140	160	170	190	210	230	250
	5	-	-	-	-	-	-	110	130	150	170	190	200	220	240	270
	1	-	-	-	-	-	120	140	150	170	200	210	230	250	280	300
ПВД	50	-	-	-	-	-	-	-	-	-	-	35	40	45	55	65
	25	-	-	-	-	-	-	-	-	-	32	38	42	48	58	68
	10	-	-	-	-	-	-	-	-	-	35	40	45	50	60	70
	5	-	-	-	-	-	-	-	-	-	40	42	48	55	65	75
	1	-	-	-	-	-	-	-	-	35	42	45	50	60	70	80
ПВХ	50	-	-	780	800	810	815	820	825	830	835	-	840	-	850	-
	25	-	-	960	1000	1000	1010	1020	1020	1030	1030	-	1040	-	1050	-
	10	-	1170	1200	1240	1250	1260	1265	1270	1280	1290	-	1300	-	1300	-
	5	-	1300	1350	1380	1400	1420	1430	1440	1450	1460	-	1470	-	1480	-
	1	1550	1620	1650	1700	1720	1740	1750	1760	1770	1780	-	1790	-	1800	-
	25	-	-	-	-	-	-	-	210	220	240	250	270	280	300	320
	10	-	-	-	-	-	-	250	260	270	290	300	320	330	350	370

ПП	5	-	-	-	-	-	-	270	280	300	320	330	350	360	380	400
	1	-	-	-	-	-	310	320	330	350	380	390	400	420	440	450

Таблица 9

Материал труб	Коэффициент K_g в зависимости от температуры, °С						
	20	30	40	50	60	80	100
ПВД	1,0	0,75	0,60	0,45	0,40	-	-
ПНД	1,0	0,80	0,65	0,50	0,40	-	-
ПП	1,0	0,85	0,75	0,60	0,50	0,35	0,2
ПВХ	1,0	0,90	0,85	0,80	0,70	-	-

5.5. При определении деформаций от действия расчетных нагрузок на трубопроводы, транспортирующие вещества с температурой до 40°С, величины коэффициента Пуассона μ должны приниматься равными: 0,42-0,44 для труб из полиэтилена низкого давления, 0,44-0,46 для труб из полиэтилена высокого давления, 0,40-0,42 для труб из полипропилена, 0,35-0,38 для труб из поливинилхлорида.

Для трубопроводов, транспортирующих вещества с температурой свыше 40°С, величину коэффициента Пуассона допускается принимать равной 0,5.

НАГРУЗКИ И ВОЗДЕЙСТВИЯ

5.6. При расчете трубопроводов следует учитывать нагрузки и воздействия, возникающие при их сооружении, испытании и эксплуатации, согласно требованиям главы СНиП на нагрузки и воздействия, при этом коэффициенты перегрузки следует принимать по табл. 10.

Таблица 10

Характер нагрузок и воздействий	Нагрузки и воздействия	Способ прокладки трубопровода		Коэффициент перерезки γ_2
		подземный, наземный (в насыпи)	надземный	
Постоянные	Масса трубопровода и устройств	+	+	1,1(1)
	Давление грунта	+	-	1,2(0,8)
	Гидростатическое давление грунтовых вод	+	-	1,2(0,8)
Временные длительные	Внутреннее давление транспортируемого вещества	+	+	1,0
	Масса транспортируемого вещества	+	+	1 (0,9)
	Температурные воздействия	+	+	1,0
	Давление от нагрузок на поверхности грунта	+	-	1,4
	Нагрузки от колонн автомобилей	+	-	1,4
	Колесные или гусеничные нагрузки	+	-	1,1
	Нагрузки и воздействия, возникающие при монтаже и испытании трубопроводов	+	+	1
Кратковременные	Снеговая нагрузка	-	+	1,4

Ветровая нагрузка	-	+	1,2
Гололедная нагрузка	-	+	1,3

Примечания: 1. Знак "+" - нагрузки и воздействия учитываются, знак "-" - не учитываются.

2. Значения коэффициентов перегрузки, указанные в скобках, должны приниматься в тех случаях, когда уменьшение нагрузки вызывает ухудшение работы трубопровода.

5.7. Нормативную нагрузку от массы 1 м трубопровода q_T^H , (кгс/м), следует рассчитывать по формуле

$$q_T^H = \gamma_T \pi (D - \delta) \delta, \quad (3)$$

где γ_T - плотность материала трубопровода, Н/м³ (кгс/м³);

D - наружный диаметр трубы, м;

δ - толщина стенки трубы, м.

В тех случаях, когда для трубопровода требуется устройство наружной изоляции, в нормативную нагрузку q_T^H следует включать нагрузку от массы изолирующего слоя.

5.8. Нормативная вертикальная нагрузка от давления грунта на трубопровод $q_{гр}^H$, Н/м² (кгс/м²) должна определяться по формуле

$$q_{гр}^H = \gamma_{гр} h, \quad (4)$$

где $\gamma_{гр}$ - плотность грунта, Н/м³ (кгс/м³);

h - расстояние от верха трубопровода до поверхности земли, м, назначаемое из условия исключения возможности воздействия на трубопровод динамических нагрузок.

5.9. Нормативную нагрузку от гидростатического давления грунтовых вод, вызывающую всплытие трубопровода, $q_{г.в}^H$, Н/м³ (кгс/м³) следует определять по формуле

$$q_{г.в}^H = \gamma_в \frac{\pi D_H^2 h}{4}, \quad (5)$$

где $\gamma_в$ - плотность воды с учетом растворенных в ней солей, Н/м³ (кгс/м³),

D_H - наружный диаметр трубопровода с учетом изоляционного покрытия, м.

5.10. Рабочее (нормативное) внутреннее давление транспортируемого вещества устанавливается проектом.

5.11. Нормативную нагрузку от массы транспортируемого вещества в 1 м трубопровода $q_{Т.В}^H$, Н/м³ (кгс/м³) следует определять по формуле

$$q_{Т.В}^H = \gamma_{Т.В} \frac{\pi d^2}{4}, \quad (6)$$

где $\gamma_{Т.В}$ - плотность транспортируемого вещества, Н/м³ (кгс/м³);
 d - внутренний диаметр трубы, м.

5.12. Нормативный температурный перепад в материале стенок труб Δt , °С следует принимать равным разнице между максимально (или минимально) возможной температурой стенок в процессе эксплуатации и наименьшей (или наибольшей) температурой окружающей среды, при которой осуществляется замыкание трубопровода или его части в законченную систему (производится монтаж замыкающих стыков). При определении максимальных и минимальных температур стенок труб и окружающей среды следует руководствоваться указаниями главы СНиП по строительной климатологии и геофизики.

5.13. Нормативная равномерная нагрузка от подвижных транспортных средств $q_{тр}^H$, Н/м² (кгс/м²), передаваемая на трубопровод через грунт при прокладке его под дорогами промышленных предприятий с нерегулярным движением транспорта, должна определяться в виде нагрузки Н-18 от колонн автомобилей или НГ-60 от гусеничного транспорта, при этом следует принимать наибольшую из них. Значения нагрузок Н-18 и НГ-60 допускается определять по графикам рис. 1.

Для трубопроводов, укладываемых в местах, где движение автомобильного транспорта невозможно, в качестве нормативной следует принимать равномерную нагрузку от пешеходов 5000 Н/м² (500 кгс/м²).

5.14. Нормативные нагрузки от атмосферных воздействий (снеговая, ветровая, гололедная и др.) должны приниматься в соответствии с указаниями главы СНиП на нагрузки в воздействия.

Рис. 1. Зависимость нормативного равномерно распределенного давления транспорта от глубины заложения трубопровода

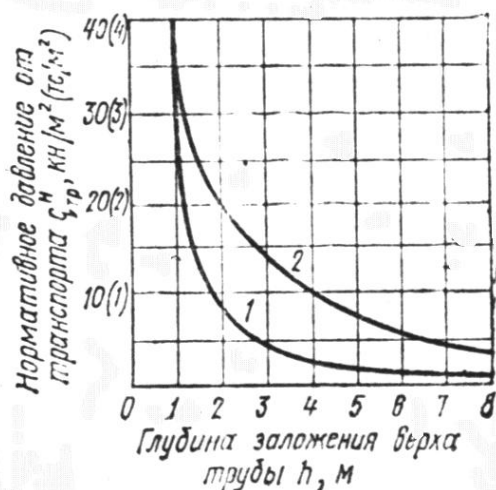


Рис. 1. Зависимость нормативного равномерно распределенного давления транспорта $q_{тр}^H$ от глубины заложения трубопровода

1 - для нагрузки от автомобильного транспорта Н -18; 2 - для нагрузки от гусеничного транспорта НГ -60

ОПРЕДЕЛЕНИЕ ТОЛЩИНЫ СТЕНКИ ТРУБОПРОВОДОВ

5.15. Толщину стенки трубопровода (номинальную) δ , см, следует определять по формуле

$$\delta \geq \frac{n_q P D}{2R + n_q P}, \quad (7)$$

где D - наружный диаметр трубы, см,

P - рабочее (нормативное) давление в трубопроводе, МПа (кгс/см²);

n_q - коэффициент перегрузки рабочего давления в трубопроводе, принимаемый по табл. 10;

R - расчетное сопротивление материала труб, МПа (кгс/см²) определяемое в соответствии с п. 5.3.

ПРОВЕРКА ПРОЧНОСТИ И УСТОЙЧИВОСТИ НАДЗЕМНЫХ ТРУБОПРОВОДОВ

5.16. Надземные (открытые) трубопроводы следует проверять на прочность, жесткость и общую устойчивость в продольном направлении.

5.17. Проверка прочности надземных трубопроводов должна производиться по условию

$$\sigma_{\text{пр}} \leq R, \quad (8)$$

где $\sigma_{\text{пр}}$ - полное расчетное приведенное (эквивалентное) напряжение МПа (кгс/см²), определяемое согласно указаниям п. 5.18;

R - расчетное сопротивление материала труб, МПа (кгс/см²), определяемое в соответствии с п. 5.3.

5.18. За полное расчетное приведенное (эквивалентное) напряжение $\sigma_{\text{пр}}$ следует принимать максимальное из действующих нормальных напряжений в стенке трубы, вычисляемое с учетом всех нагрузок и воздействия на рассматриваемом участке трубопровода в наиболее опасных сочетаниях.

5.19. Усилия (напряжения), возникающие в трубопроводе от воздействия расчетных нагрузок, должны определяться согласно общим правилам строительной механики. При этом трубопровод следует рассматривать как упругий стержень (прямолинейный или криволинейный), у которого при приложении нагрузки поперечное сечение остается плоским и сохраняет свою круговую форму, а модуль ползучести зависит как от продолжительности действия нагрузки, так и от температуры.

5.20. Нормальные напряжения в стенке трубы в кольцевом направлении $\sigma_{\text{ф}}$, МПа (кгс/см²), от действия расчетного внутреннего давления следует определять по формуле

$$\sigma_{\text{ф}} = n_q \frac{P(D - \delta)}{2\delta}, \quad (9)$$

где n_q , P , D , δ - обозначения те же, что и в формуле (7).

5.21. Нормальные растягивающие или сжимающие напряжения в стенке трубы в продольном (осевом) направлении σ_z , МПа (кгс/см²), от действия расчетных нагрузок для прямолинейного и упруго-изогнутых участков трубопроводов следует рассчитывать по формулам:

от действия внутреннего давления

$$\sigma_{z_p} = \frac{n_q P (D_1 - \delta)}{4\delta}, \quad (10)$$

где n_q, P, D_1, δ - обозначения те же, что и в формуле (7);

от действия продольного усилия N_t , вызванного температурными изменениями,

$$\sigma_{z_t} = \pm \frac{N_t}{F}, \quad (11)$$

где N_t - продольное усилие, Н (кгс), определяемое в соответствии с п. 5.22,

F - площадь поперечного сечения трубы, м² (см²);

от действия поперечных и продольных изгибающих моментов M , Н/м (кгс/см),

$$\sigma_{z_m} = \pm \frac{M}{W}, \quad (12)$$

где W - момент сопротивления поперечного сечения трубы, м³ (см³).

5.22. Расчетные значения продольных усилий N_t , возникающих в трубопроводе при изменении температуры, без учета компенсации температурных деформаций в продольном направлении должны определяться по формуле

$$N_t = n_t \alpha \Delta t E F, \quad (13)$$

где: α - коэффициент линейного температурного расширения материала трубы, град⁻¹, принимается по табл. 11;

Δt - расчетный температурный перепад, °С, определяемый по п. 5.12;

E - модуль ползучести материала трубы, МПа (кгс/см²), определяемый п. 5.4;

n_t - коэффициент перегрузки температурных воздействий принимается по табл. 10;

F - площадь поперечного сечения трубы, м² (см²).

Таблица 11

Материал труб	Коэффициент линейного температурного расширения α , град ⁻¹	Материал труб	Коэффициент линейного температурного расширения α , град ⁻¹
ПНД	$2,2 \cdot 10^{-4}$	ПП	$1,5 \cdot 10^{-4}$
ПВД	$2,2 \cdot 10^{-4}$	ПВХ	$0,8 \cdot 10^{-4}$

5.23. Расчет трубопроводов на продольно-поперечный изгиб от действия продольных усилий N_t и равномерно распределенной нагрузки интенсивностью q от массы трубопровода и транспортируемого вещества следует производить для наиболее неблагоприятного случая - полного отсутствия компенсации температурных удлинений с учетом максимально возможного перепада температур.

5.24. Величину допустимого пролета трубопровода l , м (см), для случая, указанного в п. 5.23, следует определять по формулам:

для вертикальных трубопроводов

$$l_{\text{в}} = \frac{m_1 D}{\sqrt{\alpha \Delta t}}; \quad (14)$$

для горизонтальных трубопроводов исходя из допустимой к концу срока эксплуатации стрелы прогиба $f = 1/700$,

$$l_{\text{г}} = \frac{m_2 \beta D}{\sqrt{\alpha \Delta t}}; \quad (15)$$

В формулах (14) и (15) m_1 и m_2 - коэффициенты, учитывающие геометрические параметры трубы, принимаются по табл. 12. β - коэффициент, определяемый по графикам рис. 2 в зависимости от параметра A_t .

Таблица 12

Коэффициенты m_1 и m_2 для труб из различных материалов	Материал труб								
	ПНД, ПП			ПВД			ПВХ		
	Тип труб								
	Л	СЛ, С	Т	Л	СЛ, С	Т	СЛ	С, Т	ОТ
m_1	1,08	1,05	1,00	1,06	1,00	0,95	1,10	1,07	1,05
m_2	1,40	1,35	1,30	1,35	1,30	1,20	1,40	1,35	1,30

Вспомогательный параметр A_t вычисляется по формуле

$$A_t = B_t \frac{\delta}{D^2}, \quad (16)$$

где $B_t = \frac{1}{700} \cdot \frac{23}{\gamma_T \lambda} E \alpha \Delta t \sqrt{\alpha \Delta t}, \quad (17)$

$$\lambda = 1 - \left(\frac{d}{D}\right)^2 \left(1 - \frac{\gamma_{T.B}}{\gamma_T}\right), \quad (18)$$

В формулах (14)-(18) $E, \alpha, \Delta t, D, d, \delta, \gamma_T, \gamma_{T.B}$ - обозначения те же, что и в формулах (3), (6) и (13), при этом γ_T и $\gamma_{T.B}$ имеют размерность Н/м^3 (кгс/см^3), в формуле (17) параметр B_t имеет размерность м (см).

Примечание. Допускается в предварительных расчетах величины пролетов для вертикальных и горизонтальных участков трубопроводов определять по таблицам прил. 2, которые рассчитаны для максимального срока службы трубопровода, а Δt отсчитан от 0°C .

КОМПЕНСАЦИЯ ТЕМПЕРАТУРНЫХ ДЕФОРМАЦИЙ

5.25. Определение усилий, возникающих в отдельных элементах трубопровода от воздействия температурных и других перемещений, необходимо производить методами строительной механики (расчет статически неопределимых стержневых систем), при этом входящие в расчетные уравнения механические характеристики (расчетные сопротивления, модули ползучести) принимаются с учетом их зависимости от продолжительности действия нагрузки и от температуры согласно требованиям пп. 5.3-5.5.

5.26. Компенсация температурных удлинений должна осуществляться, как правило, за счет самокомпенсации отдельных участков трубопровода. Установку компенсирующих устройств следует предусматривать в тех случаях, когда расчетом выявлены недопустимые напряжения в элементах трубопровода или недопустимые усилия на присоединенном к нему оборудовании, кроме случаев подземной бесканальной прокладки.

Рис. 2. Зависимость коэффициента от параметра

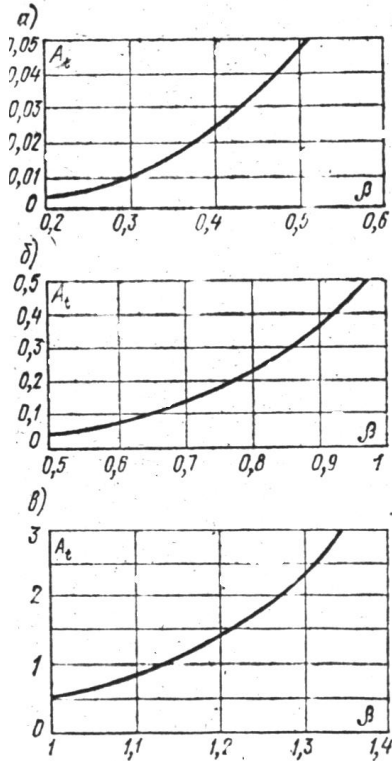


Рис. 2. Зависимость коэффициента β от параметра A_t

- а - для интервала $A_t = 0-0,05$;
- б - для интервала $A_t = 0,05-0,5$;
- в - для интервала $A_t = 0,5-3$

Рис. 3. Основные геометрические параметры

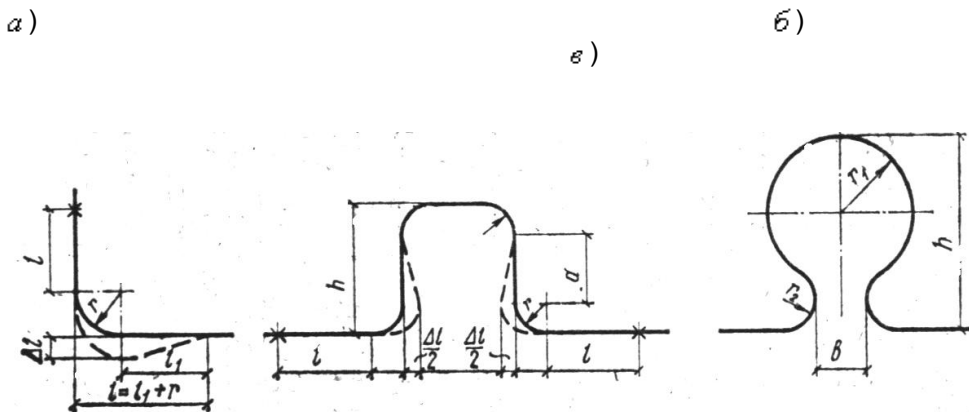


Рис. 3. Основные геометрические параметры

- а - гнутого отвода;
- б - П-образного компенсатора;
- в - лирообразного компенсатора

5.27. Расчетные величины продольных перемещений участков трубопровода следует определять от максимального повышения температуры стенок труб (положительного расчетного температурного перепада) и внутреннего давления (удлинение трубопровода) и от наибольшего понижения температуры стенок труб (отрицательного расчетного температурного перепада) при отсутствии внутреннего давления в трубопроводе (укорочение трубопровода).

5.28. Компенсирующая способность гнутого отвода под углом 90° должна определяться по формуле

$$\Delta l = \frac{2R}{3E\mu} \cdot \frac{(l_1 + r)^3 + 0,07r^3}{l_1 + r}, \quad (19)$$

где Δl - максимально допустимое продольное перемещение трубопровода от действия температуры, которое может быть компенсировано отводом, см;

l_1 - длина прилегающего к отводу прямого участка трубопровода, воспринимающего перемещение Δl , см;

r - радиус изгиба отвода, см;

μ - наружный диаметр трубы, см;

R - расчетное сопротивление материала труб, МПа (кгс/см^2), определяемое в соответствии с требованиями п. 5.3;

E - модуль ползучести, МПа (кгс/см^2), определяемый согласно требованиям п. 5.4.

Основные геометрические параметры гнутого отвода показаны на рис. 3, а.

5.29. Максимально допустимое расстояние от конца отвода до места неподвижного закрепления l , см (рис. 3, а) следует определять по формуле

$$l = \frac{\Delta l}{\alpha \Delta t}, \quad (20)$$

где Δl - компенсируемое отводом продольное перемещение трубопровода от действия температуры, определяемое по формуле (19);

α , Δt - обозначения те же, что и в формуле (13).

5.30. Компенсирующая способность П-образного компенсатора определяется по формуле

$$\Delta l = \frac{R}{0,25E\mu} (9,4r^3 + 14,9r^2\alpha + 7,8\alpha^2 + 1,3\alpha^3), \quad (21)$$

где Δl - максимально допустимое продольное перемещение трубопровода от действия температуры, которое может быть воспринято компенсатором, см;

h - полный вылет компенсатора, см;

α - длина прямого участка компенсатора, см;

r - радиус изгиба компенсатора, см;

μ - наружный диаметр трубы, см;

R - расчетное сопротивление материала трубы, МПа (кгс/см^2), определяемое в соответствии с требованиями п. 5.3;

E - модуль ползучести, МПа (кгс/см^2), определяемый согласно требованиям п. 5.4.

Основные геометрические параметры П-образного компенсатора h , r и α показаны на рис. 3, б.

5.31. Максимально допустимые расстояния от компенсатора до места неподвижного закрепления трубопровода l , см (рис. 3, б) должны вычисляться по формуле

$$l = \frac{\Delta l}{2\alpha\Delta t}, \quad (22)$$

где Δl - воспринимаемое компенсатором продольное перемещение трубопровода от действия температуры, определяемое по формуле (21);

$\alpha, \Delta t$ - обозначения те же, что и в формуле (13).

5.32. Для компенсации температурных деформаций прямолинейных участков трубопроводов длиной до 12 м размеры лирообразного компенсатора (рис. 3, в) следует принимать исходя из следующих соотношений: $r_1 = 5D$, $r_2 = 3,5D$, $B = 3D$, $h = 15D$.

5.33. Расстояние от осей тройников (ответвлений) или от концов отводов до мест неподвижного закрепления трубопровода следует принимать равным

$$l = K\sqrt{\Delta l D}, \quad (23)$$

где K - коэффициент, принимаемый равным: для труб из ПВХ-25; ПНД-10; ПП-12,5; ПВД-5;

$\Delta l, D$ - обозначения те же, что в формуле (19).

ПРОВЕРКА ПРОЧНОСТИ И УСТОЙЧИВОСТИ ПОДЗЕМНЫХ ТРУБОПРОВОДОВ

5.34. Подземные трубопроводы следует проверять по прочности и деформациям поперечного сечения.

5.35. Расчетные сопротивления материала труб для подземного трубопровода следует определять по формуле

$$R_1 = RK_1, \quad (24)$$

где R - расчетное сопротивление материала труб, определяемое согласно п. 5.3;

K_1 - коэффициент условий прокладки подземного трубопровода, принимаемый равным 0,8 - для трубопроводов, прокладываемых в местах, труднодоступных для рытья траншей в случае его повреждения; 0,9 - для трубопроводов, прокладываемых под усовершенствованными покрытиями; 1,0 - для остальных трубопроводов.

5.36. Несущая способность подземных трубопроводов должна проверяться путем сопоставления предельно допустимых расчетных характеристик материала трубопровода с расчетными нагрузками на трубопровод, при этом внешние нагрузки приводятся к двум эквивалентным противоположно направленным вдоль вертикального диаметра линейным нагрузкам.

5.37. Полная расчетная приведенная (эквивалентная) линейная нагрузка

$F_{\text{пр}}$, Н/м (кгс/м) должна определяться по формуле

$$F_{\text{пр}} = \sum \beta \eta Q, \quad (25)$$

где Q - равнодействующие расчетных вертикальных нагрузок, Н/м (кгс/м), определяемые в соответствии с требованиями пп 5.44-5.48;

β - коэффициент приведения нагрузок, определяемый согласно указаниям п 5.38;

η - коэффициент, учитывающий боковое давление грунта на трубопровод, определяемый в соответствии с указаниями п. 5.39.

5.38. Значение коэффициента приведения нагрузок β следует принимать зависимости от способа опирания трубопровода на грунт:

а) для нагрузок от давления грунта: при укладке на плоское основание - 0,75; при укладке на спрофилированное основание с углом охвата трубы $2\alpha = 70^\circ$ - 0,55, $2\alpha = 90^\circ$ - 0,50, $2\alpha = 120^\circ$ - 0,45;

б) для нагрузок от массы трубопровода и транспортируемого вещества: при укладке на плоское основание - 0,75, при укладке на спрофилированное основание с углом охвата трубы $2\alpha = 75^\circ$ - 0,35, $2\alpha = 90^\circ$ - 0,30, $2\alpha = 120^\circ$ - 0,25.

5.39. Величину коэффициента η , учитывающего боковое давление грунта на трубопровод, следует принимать в зависимости от степени уплотнения засыпки в пределах от 0,85 до 0,95.

5.40. Несущую способность подземных трубопроводов по условию прочности следует проверять на действие только внутреннего давления транспортируемого вещества, при этом полное расчетное приведенное (эквивалентное) напряжение $\sigma_{пр}$, МПа (кгс/см²), вычисленное в соответствии с требованиями п. 5,18, должно удовлетворять неравенству

$$\sigma_{пр} \leq R_1, \quad (26)$$

где R_1 - расчетное сопротивление материала труб для подземного трубопровода, МПа (кгс/см²), определяемое согласно п. 5.35.

5.41. Несущую способность подземного трубопровода по условию предельно допустимой величины овализации поперечного сечения трубы (укорочения вертикального диаметра) следует определять по формуле

$$\varepsilon_\phi = \xi \frac{P_{пр}}{4P_{нD}} \theta \cdot 100\% \leq [\varepsilon_\phi], \quad (27)$$

где $\varepsilon_\phi = \frac{\Delta D}{D} \cdot 100\%$ - относительная деформация вертикального диаметра трубы, %;

$P_{пр}$ - расчетная внешняя приведенная нагрузка на трубопровод, Н/м (кгс/см), определяемая в соответствии с требованиями п.5.37;

$P_{н}$ - параметр, характеризующий жесткость трубопровода, МПа (кгс/см²), вычисляемый по формуле (38);

D - Наружный диаметр трубопровода, м (см);

ξ - коэффициент, учитывающий распределение нагрузки и опорной реакции, который следует принимать: при укладке трубопровода на плоское основание - 1,3, при укладке на спрофилированное основание 1,2;

θ - коэффициент, учитывающий совместное действие отпора грунта и внутреннего (внешнего) давления, вычисляемый по формуле

$$\theta = \frac{1}{1 + \frac{P_{гр} \pm P}{P_{н} + 0,1P_{пр}}}, \quad (28)$$

$[\varepsilon_\Phi]$ - предельно допустимая величина овализации поперечного сечения трубы, %, принимаемая для труб из полиэтилена высокого и низкого давления - 5%, полипропилена - 4%, поливинилхлорида - 3,5%.

В формуле (28) $P_{гр}$ - параметр, учитывающий отпор грунта, определяемый по формуле (37);

P - внутреннее давление транспортируемого вещества (считается положительным) или внешнее равномерное радиальное давление (считается отрицательным), которое может быть атмосферным (при образовании в трубе вакуума) или гидростатическим (при прокладке трубопровода ниже уровня воды) или давлением грунта.

5.42. Несущую способность подземного трубопровода по условию устойчивости круглой формы поперечного сечения следует проверять соблюдением неравенства

$$P_{кр} \geq \frac{1}{K_2} \left(\frac{P_{гр}}{D} + P_{вак} + P_{г.в} \right), \quad (29)$$

где $P_{кр}$ - предельная величина внешнего равномерного радиального давления, МПа (кгс/см^2), которое труба способна выдержать без потери устойчивости круглой формы поперечного сечения;

K_2 - коэффициент условий работы трубопровода на устойчивость, принимаемый равным $K_2 \leq 0,6$;

$P_{гр}$ - расчетная внешняя приведенная нагрузка, Н/м (кгс/см), вычисляемая в соответствии с требованиями п. 5.37;

$P_{вак}$ - величина возможного на расчетном участке трубопровода вакуума, МПа (кгс/см^2);

$P_{г.в}$ - внешнее гидростатическое давление грунтовых вод на трубопровод, МПа (кгс/см^2), определяемое по формуле

$$P_{г.в} = \gamma_B H_{г.в}, \quad (30)$$

D - наружный диаметр трубопровода, м (см);

В формуле (30) γ_B - плотность воды, с учетом растворенных в ней солей, Н/м^3 (кгс/см^3);

$H_{г.в}$ - высота столба грунтовой воды над верхом трубопровода, м (см).

5.43. За критическую величину предельного внешнего равномерного радиального давления следует принимать меньшее из значений, вычисленных по формулам:

$$P_{кр} = 2 \sqrt{P_{л} P_{гр}}, \quad (31)$$

$$P_{кр} = P_{л} + 1,143 P_{гр}, \quad (32)-(33)$$

где $P_{гр}$, $P_{л}$ - параметры, определяемые соответственно по формулам (37) и (38).

5.44. Расчетная нагрузка на трубопровод от давления грунта $Q_{гр}$, Н/м (кгс/см) должна определяться по формулам: при укладке в траншее

$$Q_{гр} = n_{гр} q_{гр}^н BK_{гр}; \quad (34)$$

при укладке в насыпи

$$Q_{гр} = n_{гр} q_{гр}^н DK_n, \quad (35)$$

где $n_{гр}$ - коэффициент перегрузки давления грунта, принимаемый по табл 10;

$q_{гр}^н$ - нормативная вертикальная нагрузка от давления грунта, Н/м² (кгс/см²), определяемая согласно п.5.8;

B - ширина траншеи на уровне верха трубопровода, м (см);

D - наружный диаметр трубопровода, м (см);

$K_{гр}$ - коэффициент вертикального давления грунта, определяемый по табл. 13;

K_n - коэффициент концентрации давления грунта в насыпи, определяемый по формуле

$$K_n = \frac{3}{2} \cdot \frac{(P_n + P_{гр})}{(P_n + 2P_{гр})}. \quad (36)$$

Таблица 13

Глубина заложения трубопровода, Н, м	Коэффициент вертикального давления $K_{гр}$ для грунтов		Глубина заложения трубопровода, Н, м	Коэффициент вертикального давления $K_{гр}$ для грунтов	
	Пески, супеси, суглинок твердый	Суглинок пластинчатый, глина твердой консистенции		Пески, супеси, суглинок твердый	Суглинок пластинчатый, глина твердой консистенции
0,5	0,82	0,85	5,0	0,43	0,46
1,0	0,75	0,78	6,0	0,37	0,40
2,0	0,67	0,70	7,0	0,32	0,34
3,0	0,55	0,58	8,0	0,29	0,32
4,0	0,49	0,52			

В формуле (36): $P_{гр}$ - параметр, характеризующий жесткость засыпки, МПа (кгс/см²), рассчитываемый по соотношению

$$P_{гр} = 0,125 E_{гр}; \quad (37)$$

F_{II} - параметр, характеризующий жесткость трубопровода, МПа (кгс/см²), рассчитываемый по формуле

$$F_{II} = \frac{E}{4} \left(\frac{2\delta}{D - \delta} \right)^3. \quad (38)$$

В формулах (37) и (38): $E_{гр}$ - модуль деформации грунта засыпки, принимаемый в зависимости от степени уплотнения грунта: для песчаных грунтов - от 8,0 до 16,0 МПа (от 80 до 160 кгс/см²), для супесей и суглинков - от 2,0 до 6,0 МПа (от 20 до 60 кгс/см²), для глин - от 1,2 до 2,5 МПа (от 12 до 25 кгс/см²);

E - модуль ползучести материала труб, МПа (кгс/см²), определяемый в соответствии с требованиями п. 5.4.

5.45. Расчетная нагрузка на трубопровод от транспорта $Q_{тр}$ Н/м (кгс/см) должна определяться по формуле

$$Q_{тр} = n_{тр} q_{тр}^H D, \quad (39)$$

где $n_{тр}$ - коэффициент перегрузки от транспортных нагрузок, принимаемый по табл. 10;

$q_{тр}^H$ - нормативное равномерно распределенное давление от транспорта, Н/м² (кгс/см²), определяемое в соответствии с п. 5.13;

D - наружный диаметр трубопровода, м (см).

5.46. Расчетная нагрузка на трубопровод от равномерно распределенной нагрузки на поверхности засыпки Q_p , Н/м (кгс/см), должна определяться по формуле

$$Q_p = n_p q_p D K_H, \quad (40)$$

где n_p - коэффициент перегрузки от нагрузок на поверхности грунта, принимаемый по табл. 10;

q_p - интенсивность равномерно распределенной нагрузки, Н/м² (кгс/см²);

D - наружный диаметр трубопровода, м (см);

K_H - коэффициент, вычисляемый по формуле (36).

5.47. Расчетные нагрузки на основание траншеи от массы трубопровода и транспортируемого вещества . должны рассчитываться по формулам (3) и (6) с учетом соответствующих коэффициентов перегрузки.

5.48. Расчетную нагрузку, вызывающую всплытие трубопровода, от давления грунтовых вод $Q_{Г.В}$, Н/м (кгс/см) следует определять по формуле

$$Q_{Г.В} = n_{Г.В} q_{Г.В}^H, \quad (41)$$

где $n_{Г.В}$ - коэффициент перегрузки от гидростатического давления грунтовых вод, принимаемый по табл. 10;

$q_{Г.В}^H$ - нормативная нагрузка от гидростатического давления грунтовых вод, Н/м (кгс/м), определяемая в соответствии с п. 5.9.

5.49. При укладке трубопроводов в малосвязных грунтах, не обеспечивающих надлежащего заземления его грунтом, и при отсутствии компенсации температурных удлинений необходимо предусматривать мероприятия, препятствующие выпучиванию трубопровода: увеличивать глубину заложения трубопровода (до 50%), избегать укладки криволинейных участков с малым радиусом изгиба и пр.

6. ТЕПЛОВАЯ ИЗОЛЯЦИЯ

6.1. Необходимость применения изоляции для трубопроводов следует устанавливать в каждом конкретном случае в зависимости от физико-химических свойств материалов труб и транспортируемого вещества, места и способа прокладки трубопровода, требований технологического процесса, техники безопасности, а также в соответствии с нормированной плотностью теплового потока.

6.2. При проектировании тепловой изоляции для трубопроводов следует, кроме требований настоящей Инструкции, руководствоваться требованиями главы СНиП по проектированию тепловых сетей, Инструкции по проектированию тепловой изоляции оборудования и трубопроводов промышленных предприятий, а также другими нормативными документами, утвержденными в установленном порядке.

6.3. Конструкцию и материал тепловой изоляции следует проектировать с учетом несущей способности трубопроводов и деформации поперечного сечения труб.

6.4. Конструкцию тепловой изоляции следует проектировать:

для трубопроводов, прокладываемых на отдельно стоящих опорах и подвесках такую же, как и для стальных трубопроводов - по действующей нормативной документации и в соответствии с типовыми деталями тепловой изоляции промышленного оборудования и трубопроводов;

для одиночных трубопроводов, прокладываемых на сплошном основании, изготовленном в виде желоба из профильного металла (уголков, швеллеров и т.д.) - в виде изоляции, покрывающей трубопровод совместно с основанием;

для трубопроводов при их групповой прокладке на сплошном основании, изготовленном в виде сплошного настила - в виде изоляции, прикрепляемой к настилу (при этом настил не изолируется).

При групповой прокладке пластмассовых трубопроводов в обогреваемом коробе тепловая изоляция должна выполняться на стенках короба.

6.5. При креплении отдельных элементов теплоизоляционных конструкций на трубопроводе под бандажами и проволочными стяжками следует устанавливать прокладки из асбестового картона, асбестовой ткани или нескольких слоев стеклоткани, брезента.

6.6. Толщина теплоизоляционного слоя должна определяться по формулам, приведенным в Инструкции по проектированию тепловой изоляции оборудования и трубопроводов промышленных предприятий. При этом должно дополнительно учитываться сопротивление теплопередачи материала стенок пластмассовых труб (r_m) по формуле

$$r_m = \frac{\ln D/d}{2\pi\lambda_m} \frac{\text{м} \cdot \text{°C}}{\text{Вт}} \left(\frac{\text{м} \cdot \text{ч} \cdot \text{°C}}{\text{Ккал}} \right), \quad (42)$$

где d - внутренний диаметр изолируемого трубопровода, м;

D - наружный диаметр изолируемого трубопровода, м;

λ_m - теплопроводность материала стенки пластмассовой трубы, $\frac{\text{Вт}}{\text{м} \cdot \text{°C}} \left(\frac{\text{Ккал}}{\text{м} \cdot \text{ч} \cdot \text{°C}} \right)$ определяемая по табл. 14.

Таблица 14

Материал стенки	Плотность ρ_m , кг/м ³	Теплопроводность (коэффициент теплопроводности) λ_m , Вт/ м· °С (Ккал/ м· час °С)	Удельная теплоемкость C_m , кДж (кг, °С/Ккал/кг °С)
ПВХ	1400	0,17(0,15)	2,1(0,5)
ПНД	950	0,42(0,36)	2,5(0,6)
ПВД	920	0,35(0,3)	2,5(0,6)
ПП	910	0,23(0,2)	2,1(0,5)

Значение $K_{ред}$ - коэффициента, учитывающего дополнительный поток тепла через опоры, подвески, фланцевые соединения и арматуру, должно приниматься равным:

при прокладке на опорах и подвесках - 1,7;

при прокладке одиночных трубопроводов, изолируемых совместно с основанием - 1,2;

при групповой прокладке трубопроводов на сплошном настиле - 2.

Значение плотности и удельной теплоемкости материалов стенок труб следует принимать по табл. 14.

При расчетах изоляции одиночных трубопроводов совместно с основанием вместе величины диаметра трубопровода с учетом изоляции (d_i), в расчетные формулы следует подставлять величину приведенного диаметра изолируемого трубопровода $d_{i,ред}$, определяемого из выражения

$$d_{i,ред} = \frac{U}{\pi}, \text{ м}, \quad (43)$$

где U - внутренний периметр изоляции трубопровода, м.

6.7. Толщина теплоизоляции, предусматриваемая на стенках обогреваемого короба, внутри которого располагается несколько трубопроводов, определяется из уравнения теплового баланса. При этом расчетная формула выводится для каждого конкретного случая прокладки трубопровода в коробе.

6.8. Отвод статического электричества от металлического покрытия тепловой изоляции должен осуществляться путем присоединения покрытия к контуру заземления согласно п. 4.17.

7. ИСПЫТАНИЕ И ОЧИСТКА

7.1. При испытании и очистке трубопроводов следует руководствоваться указаниями проекта, главы СНиП технологического оборудования и требованиями настоящей Инструкции.

7.2. Испытание трубопроводов следует производить при температуре окружающего воздуха не ниже:

минус 15°С, для трубопроводов из полиэтилена;

0°С, для трубопроводов из поливинилхлорида и полипропилена.

7.3. Испытание трубопроводов следует производить не ранее чем через 24 ч после выполнения сварных и клеевых соединений трубопроводов.

7.4. Допускается промывка пластмассовых трубопроводов водой или другими веществами с температурой не более 60°С. Продувка трубопроводов паром не допускается.

8. МАТЕРИАЛЫ И ИЗДЕЛИЯ

8.1. При выборе материалов и изделий для трубопроводов следует, кроме требований настоящей Инструкции, руководствоваться также указаниями отраслевых и межотраслевых нормативных документов, утвержденных в установленном порядке.

8.2. Материалы и технические изделия, предусматриваемые в проектах, должны соответствовать требованиям стандартов и технических условий, утвержденных в установленном порядке.

8.3. Материалы и технические изделия, допускаемые к применению для строительства трубопроводов из пластмассовых труб, приведены в прил. 3.

Допускается применение материалов и изделий по ГОСТ и ТУ, не включенных в прил. 3, при условии, что показатели их качества, в т. ч. прочностные характеристики, химическая стойкость, соответствуют требованиям настоящей Инструкции и обеспечивают надежную и безопасную эксплуатацию трубопровода.

8.4. Пластмассовые соединительные детали для трубопроводов должны быть изготовлены из того же материала, что и соединяемые пластмассовые трубы. При этом тип соединительных деталей следует принимать, как правило, одинаковым с типом соединяемых труб. Не допускается применять соединительные детали типа ниже, чем тип соединяемых труб.

8.5. Соединительные детали для трубопроводов следует принимать, как правило, заводского изготовления в соответствии с действующей технической документацией на их производство. Допускается использование соединительных деталей, изготовленных в трубозаготовительных мастерских с применением специализированного оборудования и оснастки, при условии, что эти детали выдерживают те же испытания, что и соединительные детали, изготовленные в заводских условиях.

8.6. При изготовлении соединительных деталей в трубозаготовительных мастерских следует выполнять:

равнопроходные прямые тройники и сегментные отходы, изготовленные из пластмассовых труб, способом контактной стыковой сварки, из труб на один тип выше, чем тип труб, для соединения которых они предназначены;

равнопроходные косые тройники и неравнопроходные тройники, изготавливаемые из пластмассовых труб способом контактной стыковой сварки, из труб на два типа выше, чем тип труб, для соединения которых они предназначены;

гнутые отводы, полученные без образования складок и гофр, и переходы, формируемые путем уменьшения диаметра трубы, из которой они изготавливаются, из труб того же типа, что и соединяемые трубы.

Допускается применение металлических соединительных деталей в зависимости от физико-химических свойств транспортируемых веществ.

8.7. Запорную, регулирующую и другую арматуру, устанавливаемую на трубопроводах, следует выбирать по стандартам, каталогам, техническим условиям в соответствии с ее назначением по транспортируемому веществу и параметрам, с учетом условий эксплуатации, требований правил по технике безопасности и отраслевых нормативных документов. Применение арматуры, не предназначенной для определенных веществ и параметров, допускается при условии согласования такого решения с разработчиком арматуры.

8.8. Класс герметичности затвора для запорной арматуры следует определять по ГОСТ 9544-75. Для трубопроводов групп А и Б должна применяться арматура 1 класса герметичности.

8.9. Арматура, имеющая плоскую уплотнительную поверхность, должна подсоединяться к трубопроводу с помощью металлических фланцев, устанавливаемых на приварных втулках или на утолщенных буртах трубопровода.

Арматура, имеющая уплотнительную поверхность типа шип-паз или выступ-впадина, должна присоединяться к трубопроводу через переходные втулки, изготавливаемые из сталей, материалы которых должны обеспечивать надежную и безопасную эксплуатацию трубопроводов.

8.10. Фланцы для трубопроводов следует применять по стандартам или отраслевым нормативным документам, утвержденным в установленном порядке. При выборе фланцев следует также руководствоваться прил. 4.

8.11. Размеры прокладок следует принимать по ГОСТ 15180-70 и отраслевым нормативным документам, утвержденным в установленном порядке.

Материал прокладок следует принимать с учетом химических свойств транспортируемых веществ по отраслевым нормативным документам, утвержденным в установленном порядке.

8.12. При выборе материалов для опор и подвесок, расположенных на открытом воздухе или в неотапливаемых помещениях, необходимо учитывать среднюю температуру наиболее холодной пятидневки согласно главе СНиП по строительной климатологии и геофизике.

8.13. Марки стали для опорных конструкций (кронштейны, постаменты, траверсы и т. п.) и крепления сплошного основания, а также крепежные детали к ним следует принимать в соответствии с главой СНиП по проектированию стальных конструкций.

8.14. Материалы и изделия, применяемые для тепловой изоляции, должны выбираться по действующим стандартам и техническим условиям и иметь минимальную массу.

Для основного теплоизоляционного слоя должны применяться теплоизоляционные материалы со средней плотностью не более 100 кг/м^3 и теплопроводностью не выше $0,05 \frac{\text{Вт}}{\text{м} \cdot ^\circ\text{C}} \left(0,04 \frac{\text{Ккал}}{\text{м} \cdot \text{ч} \cdot ^\circ\text{C}} \right)$, определенной при средней температуре теплоизоляционного слоя 25°C и влажности, указанной в соответствующих стандартах или технических условиях на эти материалы.

8.15. Материалы и изделия, применяемые для тепловой защиты трубопроводов из пластмассовых труб, должны быть несгораемыми или трудносгораемыми. Для тепловой изоляции трубопроводов, транспортирующих активные окислители, и трубопроводов, прокладываемых в помещениях, содержащих активные окислители, следует применять холсты из супертонкого штапельного волокна, маты и вату из супертонкого стекловолокна без связующего СТВ и другие материалы, в которых содержание органических и горючих веществ не превышает 0,45% по массе.

При выборе теплоизоляционных изделий и покровного слоя следует также руководствоваться требованиями главы СНиП по проектированию тепловых сетей, а также отраслевыми и межотраслевыми нормативными документами по этому вопросу, утвержденными в установленном порядке.

ПРИЛОЖЕНИЕ 1 (рекомендуемое).

Химическая стойкость пластмассовых труб

ПРИЛОЖЕНИЕ 1 (рекомендуемое)

В таблице приложения принята следующая оценка химической стойкости материала труб:

С - стоек (в веществе данной концентрации при данной температуре не происходит химического разрушения пластмасс);

О - относительно стоек (в данном веществе происходит частичная потеря несущей способности труб и трубы должны применяться с повышенным запасом прочности);

Н - нестойк (применение труб недопустимо в данном веществе).

Знак «-» означает, что данные отсутствуют.

Вещество	Концентрация, %	Температура, °С	Оценка химической стойкости			
			ПВД	ПНД	ПП	ПВХ
Азотная кислота	5	60	О*	-	-	О*
	30	20	-	-	-	С
	30	60	Н*	О	-	Н*
	50	20	О	О	О	С
	50	60	Н	Н*	О*	-
Аммиак, водный	Насыщенный	20	С	С	С	С
	»	60	С	С	С	С
Аммония сульфат	»	60	С	С	С	С
Аммония хлорид	До 10	20	С	С	С	С
	» 10	60	С	С	С	О
Борная кислота	Насыщенная	20	-	С	С	С
	»	60	С	С	С	О
Бура	До 10	20	С	С	-	С
	» 10	60	С	С	-	О
Винная кислота	10	20	-	С	С	С
	10	60	-	С	С	С
	Насыщенная	20	-	С	С	С
	»	60	С	С	С	С

Водорода перекись	30	20	С	С	С	С
	30	60	С	С	О	С
	90	20	С	С	-	С
	90	60	Н	Н	О	С
Газ природный, состоящий в основном из метана	-	20	С	С*	С	С
Гликоль	Технический	20	С	С	С	С
	»	60	С	С	С	С
Глицерин	Любая	20	С	С	С	С
	»	60	О	О	С	С
Декстрин	18	20	С	С	-	С
	18	60	С	С	-	О
Дрожжи	До 10	20	С	С	-	С
	» 10	60	С	С	С	С
Дубильный экстракт	Технический	20	С	С	С	С
Железа нитрат	Насыщенный	20	С	С	С	С
	»	60	-	-	С	С
Животные масла	100	20	О	С	С	С
	100	60	Н	О	О	-
Жирные кислоты	100	20	С	С	С	С
	100	60	Н	О	С	С

Калия гидроокись	50	20	С	С	С	-
(едкий калий)	50	60	С	С	С	С
Калия карбонат	Насыщенный	20	-	С	С	С
	»	60	С	С	С	С
Калия хлорид	»	20	-	С	С	С
	»	60	С	С	-	С
Кальция гидроокись	»	20	С	С	С	С
(гашеная известь)	100	60	С	С	С	С
Кальция гипохлорит	35	20	С	С	С	С
	35	60	С	С	С	С
Кальция хлорид	Насыщенный	20	С	С	С	С
	»	60	С	С	С	С
Квасцы алюмокалиевые	До 10	20	С	С	С	С
	» 10	60	С	С	С	С
Конденсат газовый (смесь алифатических и ароматических веществ)	-	20	-	С*	-	-
Крахмал	Любая	20	С	С	С	С
	»	60	С	С	С	С
Магния сульфат	До 10	20	С	С	С	С
	» 10	60	С	С	С	О
Мазут	-	20	О	С	С	С

Масляная кислота	Техническая	20	О	С	С	С
Минеральное масло	100	20	О	С	С	С
	100	60	Н	С	О	С
Меди сульфат	До 10	20	С	С	С	С
	» 10	60	С	С	С	О
Меласса	Обычная	20	С	С	С	С
	»	60	С	С	С	О
Мочевина	Насыщенная	20	-	С	С	С
	»	60	-	С	С	С
Моющие вещества	До 10	20	-	С*	С	С
	» 10	60	-	С*	С	С
Муравьиная кислота	50	20	С	С	С	С
	50	60	С	С	О	О
	100	20	С	С	С*	С
	100	60	С	С	О	Н
Натрия гидроокись (едкий натр)	30	20	С*	С*	С*	С
	30	60	С*	С*	С*	О*
	50	20	С	С*	С	С
	50	60	С	С*	С	С
Натрия гипохлорит, содержащий 12% хлора	-	20	-	О*	Н*	С
	-	60	-	Н*	Н*	О
Натрия карбонат	Насыщенный	20	С	С	С	С
	»	60	С	С	С	С
Натрия хлорид (поваренная соль)	25	20	С	С*	С	С
	25	60	С	С*	О	О
Нефть нефрак- ционированная	-	20	О	С*	С	С
Олеиновая кислота	Торговая	20	С	С	С	-
	»	60	Н	С	С	С
Парафин	100	20	С	С	С	С
	100	60	С	С	С	-
Перхлорная кислота	50	20	С	С	-	-
	50	60	О	О	-	-
	70	20	С	С	О	О

Сера	-	20	С	С	-	С
	-	60	С	С	-	С
Серебра нитрат	20	20	-	С	С	С
	20	60	-	С	С	О
Серная кислота	40	20	С	С*	С*	С
	40	60	С	С*	С*	О
	80	20	С*	С*	С*	С*
	80	60	С*	С*	О*	С*
Соляная кислота	20	20	С*	С*	С*	С*
	20	60	С*	С*	С*	С*
	35	20	-	С*	О*	С*
	35	60	-	С*	О*	С*
Стеариновая кислота	Техническая	20	-	С	С	С
	»	60	С	С	О	С
Трансформаторное масло	100	20	С	С*	С	-
	100	60	С	С*	Н	-
Тринатрий фосфат	Технический	20	С	С	С	С
	»	60	С	С	С	С
Уксусная кислота	50	20	О*	О*	С	-
	50	60	О*	О*	С	-
	98	20	Н*	Н*	Н*	О
	98	60	Н*	Н*	Н*	О
Фосфорная кислота	10	20	С	С	С	С
	10	60	С	С	С	С
	50	20	С	С	С*	С
	50	60	С	С	С*	С
Фотографические проявители	Торговая	20	С	С	С	С
	»	60	С	С	С	С
Хлороформ	100	20	Н	Н*	О	Н
Хромовая кислота	10	20	О*	С	С	С
	10	60	О*	О*	С	О*
	30	20	-	Н*	С	-
	30	60	-	О*	С	О*
Цинка хлорид	До 10	20	С	С	-	С
	» 10	60	С	С	-	О

Щавелевая кислота	Насыщенная »	20	С	С	С	С
		60	С	С	О	С
Яблочная кислота	Разбавленная	20	С	С	С	С
Напитки: вода, вода, минеральная, водка, ликеры, молоко, пиво, сидр, соки, квас, вино	Обычная	20	С*	С*	С*	С*
		60	С*	С*	С*	С*

* Данные получены на основании испытаний в химических веществах нагруженных образцов труб.

Примечания: 1. Данные, не отмеченные знаком *, получены на основании испытаний в химических веществах ненагруженных образцов, поэтому эти данные следует рассматривать как ориентировочные.

2. Химическая стойкость труб из ПНД, ПВД и ПП при значении концентрации среды ниже величины, указанной в таблице, будет не хуже соответствующих значений оценки химической стойкости приведенных в таблице для этой концентрации.

3. При определении химической стойкости материала пластмассовых труб к средам, не приведенным в указанной таблице, допускается руководствоваться каталогом «Химическая стойкость труб и з термопластов», НПО «Пластик», НИИТЭХИМ Минхимпрома СССР, Черкассы, 1981 г.

ПРИЛОЖЕНИЕ 2. Расстояние между креплениями, м, на вертикальных и горизонтальных участках трубопровода при транспортировании воды

ПРИЛОЖЕНИЕ 2

Таблица 1

Наружный диаметр труб из ПНД, мм	На вертикальных участках				На горизонтальных участках							
	при перепаде температуры, Δt											
	20 °С		40 °С		20 °С				40 °С			
	Тип труб											
	Л, С, СЛ	Т	Л, СЛ, С	Т	Л	СЛ	С	Т	Л	СЛ	С	Т
16	-	0,25	-	0,2	-	-	-	0,35	-	-	-	0,3
20	-	0,3	-	0,2	-	-	-	0,4	-	-	-	0,35
25	0,4	0,4	0,3	0,25	-	-	0,45	0,45	-	-	0,4	0,4
32	0,5	0,5	0,35	0,35	-	-	0,5	0,55	-	-	0,45	0,5
40	0,65	0,6	0,45	0,4	-	0,55	0,6	0,6	-	0,5	0,55	0,55
50	0,8	0,75	0,55	0,55	-	0,6	0,65	0,75	-	0,55	0,6	0,7
63	1,0	0,95	0,7	0,65	0,7	0,7	0,7	0,85	0,65	0,7	0,75	0,8
75	1,2	1,15	0,85	0,8	0,7	0,8	0,9	1,0	0,70	0,75	0,85	0,9
90	1,4	1,35	1,0	0,95	0,8	0,9	1,0	1,1	0,8	0,85	0,95	1,05
110	1,75	1,65	1,25	1,15	0,9	1,0	1,15	1,3	0,9	1,0	1,1	1,25
125	2,0	1,9	1,4	1,35	1,0	1,1	1,25	1,4	1,0	1,1	1,2	1,35
140	2,2	2,1	1,6	1,5	1,1	1,2	1,35	1,5	1,05	1,15	1,3	1,45
160	2,5	2,4	1,8	1,7	1,2	1,3	1,5	1,65	1,15	1,3	1,45	1,6
180	2,9	2,7	2,0	1,9	1,3	1,4	1,6	1,8	1,25	1,4	1,6	1,75

200	3,2	3,0	2,25	2,15	1,4	1,5	1,75	1,95	1,35	1,5	1,7	1,9
225	3,6	3,4	2,5	2,4	1,5	1,65	1,9	2,1	1,45	1,65	1,85	2,05
250	4,0	3,75	2,8	2,65	1,6	1,8	2,0	2,25	1,6	1,75	2,0	2,2
280	4,4	4,2	3,2	3,0	1,8	1,95	2,15	2,45	1,75	1,9	2,15	2,4
315	5,0	-	3,5	-	1,9	2,1	2,35	-	1,85	2,0	2,35	-
355	5,6	-	4,0	-	2,0	2,3	2,55	-	2,0	2,25	2,5	-
400	6,4	-	4,5	-	2,2	2,45	2,75	-	2,15	2,4	2,75	-
450	7,1	-	5,0	-	2,35	2,65	3,0	-	2,3	2,6	3,0	-
500	8,2	-	5,75	-	2,5	2,85	-	-	2,5	2,8	-	-
560	9,1	-	6,5	-	2,75	3,0	-	-	2,7	3,0	-	-
630	10,2	-	7,2	-	3,0	3,35	-	-	3,0	3,3	-	-

Таблица 2

Наружный диаметр труб из ПВД, мм	На вертикальных участках						На горизонтальных участках										
	при перепаде температуры, Δt																
	20 °С		40 °С		60 °С		20 °С				40 °С				60 °С		
	Тип труб																
	Л, СЛ, С	Т	Л, СЛ, С	Т	СЛ, Л	Т	Л	СЛ	С	Т	Л	СЛ	С	Т	СЛ	С	Т
16	0,25	0,25	0,15	0,15	0,15	0,15	-	-	0,25	0,25	-	-	0,25	0,25	-	0,2	0,2
20	0,3	0,3	0,2	0,2	0,15	0,15	-	-	0,3	0,3	-	-	0,25	0,3	-	0,25	0,25
25	0,4	0,35	0,25	0,25	0,2	0,2	-	0,3	0,35	0,35	-	0,3	0,3	0,35	0,25	0,25	0,3
32	0,5	0,45	0,35	0,3	0,3	0,25	0,35	0,35	0,4	0,45	0,35	0,35	0,4	0,4	0,3	0,3	0,35
40	0,6	0,55	0,4	0,4	0,35	0,3	0,4	0,45	0,5	0,5	0,4	0,4	0,45	0,5	0,35	0,4	0,4
50	0,75	0,7	0,55	0,5	0,45	0,4	0,45	0,5	0,55	0,6	0,45	0,5	0,55	0,55	0,45	0,5	0,5
63	1,0	0,9	0,7	0,65	0,55	0,5	0,5	0,6	0,65	0,7	0,5	0,55	0,65	0,65	0,5	0,55	0,6
75	1,15	1,1	0,8	0,75	0,65	0,6	0,6	0,65	0,75	0,8	0,6	0,65	0,7	0,75	0,6	0,65	0,65
90	1,4	1,3	0,95	0,9	0,8	0,75	0,7	0,75	0,85	0,9	0,65	0,7	0,8	0,85	0,65	0,75	0,8
110	1,7	1,6	1,2	1,1	0,95	0,9	0,75	0,85	0,95	1,0	0,75	0,85	0,95	1,0	0,75	0,85	0,9
125	1,9	1,8	1,35	1,25	1,1	1,05	0,85	0,95	1,05	1,1	0,8	0,9	1,0	1,1	0,85	0,95	1,0
140	2,2	-	1,5	-	1,3	-	0,9	1,0	-	-	0,9	1,0	-	-	0,9	-	-
160	2,5	-	1,8	-	1,5	-	1,0	1,1	-	-	0,95	1,05	-	-	1,0	-	-

Таблица 3

Наружный диаметр труб из ПВХ, мм	На вертикальных участках				На горизонтальных участках										
	при перепаде температуры, Δt														
	20°C		40°C		60°C		20 °C				40°C			60 °C	
	Тип труб														
	СЛ, С	Т, ОТ	СЛ, С	Т, ОТ	Т, ОТ	СЛ	С	Т	ОТ	СЛ	С	Т	ОТ	Т	ОТ
16	-	0,4	-	0,3	0,25	-	-	-	0,55	-	-	-	0,45	-	0,4
20	-	0,5	-	0,35	0,3	-	-	-	0,65	-	-	-	0,55	-	0,5
25	-	0,65	-	0,45	0,4	-	-	0,75	0,75	-	-	0,65	0,65	0,6	0,6
32	-	0,85	-	0,6	0,5	-	-	0,9	0,95	-	-	0,8	0,8	0,7	0,7
40	1,1	1,0	0,75	0,75	0,6	-	1,0	1,0	1,1	-	0,9	0,9	0,95	0,8	0,85
50	1,35	1,3	0,95	0,9	0,75	-	1,1	1,2	1,3	-	1,0	1,1	1,15	1,0	1,05
63	1,7	1,65	1,2	1,15	0,95	-	1,25	1,4	1,5	-	1,15	1,3	1,35	1,15	1,25
75	2,0	1,95	1,45	1,4	1,15	1,35	1,4	1,6	1,7	1,25	1,3	1,45	1,55	1,35	1,4
90	2,4	2,35	1,7	1,65	1,35	1,45	1,55	1,8	1,95	1,35	1,45	1,65	1,8	1,55	1,65
110	3,0	2,9	2,1	2,0	1,7	1,65	1,8	2,1	2,25	1,55	1,7	1,9	2,05	1,8	1,9
125	3,35	3,3	2,35	2,3	1,9	1,8	1,95	2,25	2,45	1,7	1,85	2,1	2,25	1,95	2,1
140	3,8	3,7	2,65	2,6	2,15	1,95	2,15	2,45	2,65	1,85	2,0	2,3	2,45	2,15	2,3
160	4,3	4,2	3,1	3,0	2,45	2,15	2,3	2,7	2,95	2,05	2,2	2,5	2,7	2,35	2,5
180	4,8	4,7	3,4	3,3	2,75	2,3	2,5	2,9	3,2	2,2	2,4	2,7	2,95	2,55	2,75

200	5,35	5,29	3,8	3,7	3,05	2,5	2,7	3,15	3,45	3,35	2,55	2,95	3,2	2,75	2,95
225	6,0	5,9	4,3	4,2	3,45	2,7	2,95	3,4	3,7	2,55	2,75	3,2	3,45	3,0	3,2
250	6,7	6,5	4,7	4,6	3,8	2,9	3,15	3,65	4,0	2,75	2,95	3,4	3,75	3,2	3,5
280	7,5	7,35	5,3	5,2	4,25	3,1	3,4	3,95	4,3	2,95	3,2	3,7	4,05	3,5	3,75
315	8,5	8,3	6,0	5,8	4,8	3,4	3,65	4,25	4,75	3,2	3,5	4,05	4,4	3,8	4,1
355	9,5	9,3	6,7	6,6	5,4	3,7	4,0	4,6	5,1	3,45	3,8	4,35	4,75	4,1	4,45
400	10,7	10,5	7,6	7,4	6,1	4,0	4,35	5,0	5,5	3,75	4,1	4,75	5,2	4,45	4,85
450	12,0	12,0	8,5	8,5	7,0	4,35	4,65	5,45	-	4,1	4,45	5,15	-	4,85	-

Таблица 4

Наружный диаметр труб из ПП, мм	На вертикальных участках						На горизонтальных участках								
	при перепаде температуры, Δt														
	20 °С		40 °С		60 °С		20 °С			40 °С			60 °С		
	Тип труб														
	Л, С	Т	Л,С	Т	Л, С	Т	Л	С	Т	Л	С	Т	Л	С	Т
32	0,65	0,60	0,45	0,40	0,35	0,35	-	-	0,65	-	-	0,55	-	-	0,5
40	0,80	0,75	0,55	0,50	0,45	0,40	-	-	0,75	-	-	0,65	-	-	0,6
50	0,95	0,90	0,70	0,65	0,55	0,50	-	0,8	0,9	-	0,7	0,8	-	0,65	0,7
63	1,20	1,15	0,85	0,80	0,70	0,65	-	0,95	1,05	-	0,85	0,95	-	0,75	0,85
75	1,45	1,35	1,00	0,95	0,85	0,80	-	1,05	1,2	-	0,95	1,05	-	0,85	0,95
90	1,70	1,65	1,20	1,15	1,00	0,95	-	1,2	1,35	-	1,1	1,2	-	1,0	1,1
110	2,10	2,00	1,50	1,40	1,20	1,15	1,1	1,4	1,55	1,0	1,25	1,4	0,95	1,15	1,25
125	2,40	2,30	1,70	1,60	1,40	1,30	1,2	1,5	1,7	1,1	1,4	1,55	1,0	1,25	1,4
140	2,70	2,55	1,90	1,80	1,55	1,50	1,3	1,65	1,85	1,2	1,5	1,65	1,1	1,35	1,5
160	3,10	2,90	2,20	2,10	1,80	1,70	1,4	1,8	2,0	1,3	1,65	1,85	1,2	1,5	1,65
180	3,45	3,30	2,45	2,30	2,00	1,90	1,55	1,95	2,2	1,4	1,8	2,0	1,3	1,65	1,8
200	3,90	3,65	2,70	2,60	2,20	2,10	1,65	2,1	2,35	1,5	1,95	2,15	1,4	1,75	2,0
225	4,30	-	3,10	-	2,50	-	1,80	2,25	-	1,65	2,1	-	1,5	1,9	-
250	4,80	-	3,40	-	2,80	-	1,9	2,45	-	1,75	2,25	-	1,65	2,05	-

280	5,40	-	3,80	-	3,10	-	2,1	2,6	-	1,9	2,45	-	1,75	2,2	-
315	6,00	-	4,30	-	3,50	-	2,35	2,85	-	2,1	2,65	-	1,9	2,4	-

ПРИЛОЖЕНИЕ 3. Трубы пластмассовые и соединительные детали к ним для технологических трубопроводов

ПРИЛОЖЕНИЕ 3

Изделие	ГОСТ, ТУ, ОСТ и др.	Тип	Диаметры, мм
Трубы напорные из ПВД	ГОСТ 18599-73	Л СЛ С Т	32-160 25-160 16-125 10-125
Трубы напорные из ПНД	ГОСТ 18599-73	Л СЛ С Т	63-630 40-630 25-450 10-280
	ТУ 19-051-259-80*	Л СЛ С Т	900-1200 710-1200 63-800 63-500

* ТУ, упомянутые здесь и далее по тексту, не приводятся. За дополнительной информацией обратитесь по [ссылке](#). - Примечание изготовителя базы данных.

Трубы напорные из ПП	ТУ 38-102-100-76	Л С Т	110-315 50-315 32-200
Трубы напорные из непластифицированного ПВХ	ТУ 6-19-99-78	Т ОТ	25-315 16-20
Трубы из непластифицированного ПВХ с раструбами	ТУ 6-19-100-78	С Т	110-315 63-315
Детали соединительные из ПНД, изготавливаемые методом литья под давлением, прессования и намотки:			
тройники	ТУ 6-19-213-83	С Т	63,110,160, 225 63, 75, 110, 160, 225
угольники 90, 45°	»	С Т	63,110,160, 225 63, 75, 110, 75/63, 160, 225

переходы	»	С	630/400, 630/500
		СиТ	110/63; 160/110; 225/160, 315/225: 400/315: 500/315:
втулки под фланцы	»	Л	500/400; 900, 1000, 1200
		СЛ	710, 800, 900, 1000, 1200
		С	63, 110, 160, 225, 315, 400, 500, 630, 710, 800
		Т	63, 75, 110, 160, 225, 315, 400, 500
Соединительные детали из ПНД, изготавливаемые методами контактной и экструзионной сварки и гнутья заготовок из напорных труб:			
тройники	ТУ 6-19-051-261-80	О	630, 710, 800, 900, 1000, 1200
сварные прямые	»	С	315, 400, 500
То же, с усилением стеклопластиком:		С	630, 710, 800
тройники сварные 60°	»	Т	315, 400, 500
		О	710, 800, 900, 1000, 1200
отводы сварные 90°, 60°, 45°, 30°	»	О	900, 1000, 1200
		СЛ	710, 800
		С	315, 400, 500, 630, 710, 800
		Т	315, 400, 500

отводы гнутые 90°	»	C	63,110,160, 225,315,400, 500
		T	63,110,160, 225,315,400, 500
тройнки неравнопроходные сварные	ТУ 6-19-051- 261 -80	O	630/315; 630/500; 630/400; 710/315; 710/400; 710/500; 710/630; 800/400; 800/500; 800/630; 800/710; 900/400; 900/500; 900/630; 900/710; 900/800; 1000/400; 1000/500; 1000/630; 1000/710; 1000/800; 1000/900; 1200/500; 1200/630; 1200/710; 1200/800; 1200/900; 1200/1000
		C	110/63; 160/63; 160/110; 225/63; 225/110; 225/160; 315/63; 315/110; 315/160; 315/225; 400/110; 400/160; 400/225; 500/110; 500/160; 500/225; 500/315

То же, с усилением стеклопластиком	ТУ 6-19-051-261-80	СЛ и	710/315; 710/400; 710/500; 710/630; 800/400; 800/500; 800/630; 800/710
		С	630/315; 630/400; 630/500
		Т	315/63; 315/110; 315/160; 315/225; 400/110; 400/160; 400/225; 500/110; 500/160; 500/225; 500/315
Соединительные детали из ПВД, изготавливаемые методом литья под давлением и предназначенные для контактной сварки в раструб с трубами напорными из ПВД по ГОСТ 18599-73:			
муфты	ОСТ 6-05-367-74*	Л СЛ С Т	140 75-110 16-63 20-50
<p>* На территории Российской Федерации документ не действует. Заменен ТУ 6-49-14-89, здесь и далее по тексту. - Примечание изготовителя базы данных.</p>			
угольники	»	Л СЛ С Т	140 75-110 16-63 20-50
тройники	ОСТ 6-05-367-74	Л СЛ С Т	140 75-110 16-63 20-50
втулки под фланец	»	Л СЛ С Т	140 75-110 25-63 20-50

угольники с крепежным фланцем	»	СЛ	20, 25
переходы	»	Л	140/110
		СЛ	75/50; 75/63; 90/50; 90/63; 90/75; 110/50; 110/63; 110/90
		С	20/16; 25/16; 25/20; 32/25; 40/25; 40/32; 50/32; 50/40; 63/32; 63/40; 63/50
тройники переходные	»	Т	25/20; 32/25; 40/32; 50/40
		Л	140/110
		СЛ	75/63,90/63; 90/75, 110/63; 110/75; 110/00
Детали соединительные из непластифицированного ПВХ, изготавливаемые методом литья под давлением и предназначенные для соединения труб из ПВХ с помощью клея марки ГИПК-127 по ТУ 6-05-251-95:	»	С	50/40; 63/16; 63/20; 63/25; 63/32; 63/40; 63/50
		Т	16-63
		Т	16-63
угольники	ТУ 6-19-051- 275-80	Т	16-63
тройники	»	Т	16-63
муфты	»	Т	16-63
втулки под фланец	»	Т	16-63
переходы	»	Т	20/16; 25/20; 32/25; 40/32; 50/40; 63/50

<p>Детали соединительные из непластифицированного ПВХ, изготавливаемые методом литья под давлением и имеющие раstryбы для соединения с помощью уплотнительных резиновых колец:</p>			
тройники	ТУ 6-19-051-274-80	T	63, 75, 90, 110, 160
тройники неравнопроходные	»	T	110/63
переходы	ТУ 6-19-051-275-80	T	75/63,90/63; 110/63; 160/63; 160/110
муфта подвижная	»	T	63
<p>Отводы из непластифицированного ПВХ, изготавливаемые методом гнутья и имеющие раstryбы для соединения с помощью уплотнительных резиновых колец:</p>			
отвод, угол изгиба 45°	ТУ 6-19-051-276-80	T	63, 75, 90, 110, 160, 225, 280, 315
отвод, угол изгиба 90°	»	T	63,75,90, 110, 160, 280, 315
<p>Чугунные соединительные детали для соединения раstryбных труб из ПВХ с помощью уплотнительных резиновых колец:</p>			
тройник трехраstryбный неравнопроходной	DIN 16451*	T	140/110; 160/110; 225/110; 225/140; 225/160
тройник трехраstryбный равнопроходной	»	T	110, 140, 160,225

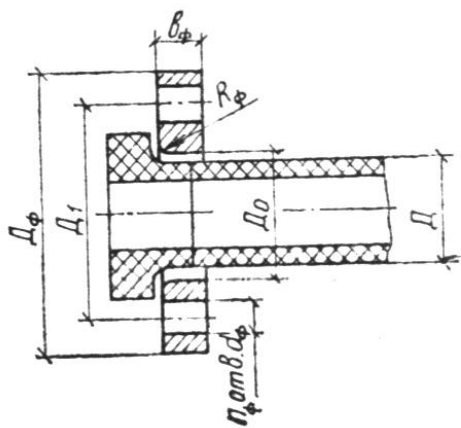
патрубок фланец - раструб	»	T	110, 140, 160, 225, 280, 315
патрубок фланец - гладкий конец	DIN 16451	T	110, 140, 160, 225, 280, 315
переход двухраструбный	»	T	160/110
тройник с двумя раструбами и фланцем равнопроходным	»	T	225, 280, 315

ПРИЛОЖЕНИЕ 4. Размеры стальных фланцев для разъемных соединений пластмассовых труб

ПРИЛОЖЕНИЕ 4

Таблица 1

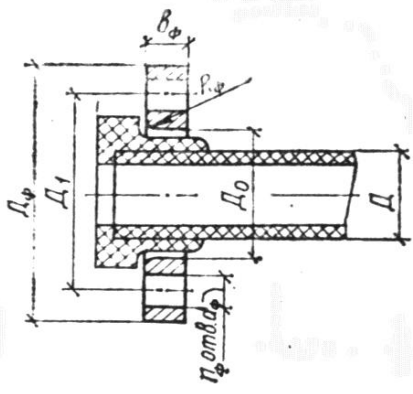
из ПНД на втулках под фланцы, мм



Наружный диаметр труб D , мм	b_{Φ} для типа								
	D_{Φ}	D_1	D_o	d_{Φ}	n_{Φ}	R_{Φ}	СЛ	С	Т
63	165	125	78	18	4	3	10	12	16
75	185	145	92	18	4	3	10	12	16
110	220	180	128	18	8	3,5	10	14	18
160	285	240	178	23	8	3,5	12	14	18
225	340	295	238	23	8	4,5	14	16	20
315	445	400	338	23	12	5,5	20	24	26
400	565	515	430	27	16	6	22	26	32
500	670	620	533	27	20	7	22	32	38
630	780	725	645	30	20	8,5	24	36	-
710	895	840	740	30	24	9,5	24	40	-
800	1015	950	843	33	24	10	24	40	-
900	1115	1050	947	33	28	11	24	-	-
1000	1230	1160	1050	36	28	12	24	-	-
1200	1455	1380	1260	39	32	14	28	-	-

Таблица 2

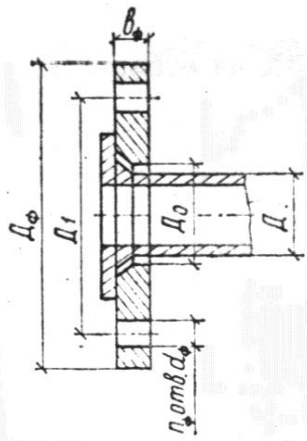
из ПВХ и ПВД на втулках под фланцы, мм



Наружный диаметр труб D_n , мм	$P_y = 0,6$ МПа					$P_y = 1$ МПа					D_o для втулок из					
	D_ϕ	D_1	b_ϕ	d_ϕ	n_ϕ	D_ϕ	D_1	b_ϕ	d_ϕ	n_ϕ	ПВХ	ПВД				R_ϕ
												типа				
											Т	Л	СЛ	С	Т	
16	75	50	10	11,5	4	90	60	12	14	4	23	-	-	-	-	1
20	80	55	10	11,5	4	95	65	12	14	4	28	-	-	-	-	1
25	90	65	10	11,5	4	105	75	14	14	4	34	-	-	35	37	1,5
32	100	75	12	11,5	4	115	85	14	14	4	42	-	-	44	47	1,5
40	120	90	12	14	4	140	100	16	18	4	51	-	-	55	58	2
50	130	100	12	14	4	150	110	18	18	4	62	-	-	68	73	2
63	140	110	12	14	4	165	125	18	18	4	78	-	-	86	92	2,5
75	160	130	14	14	4	185	145	20	18	4	-	-	94	98	-	2,5
90	180	150	14	18	4	200	160	22	18	8	-	-	112	117	-	3
110	210	170	14	18	4	220	180	24	18	8	-	-	130	143	-	3
140	240	200	14	18	8	-	-	-	-	-	-	160	-	-	-	4

Таблица 3

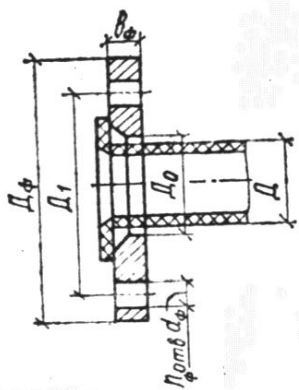
из ПНД, ПВД, ПП с буртами, мм



Наружный диаметр труб D , мм	$P_y = 0,1; 0,25; 0,6$ МПа						$P_y = 1,0$ МПа					
	D_{Φ}	D_o	D_1	b_{Φ}	d_{Φ}	n_{Φ}	D_{Φ}	D_o	D_1	b_{Φ}	d_{Φ}	n_{Φ}
25	90	65	32	10	12	4	105	75	32	14	14	4
32	100	75	38	12	12	4	115	85	38	14	14	4
40	120	90	46	12	14	4	135	100	46	16	18	4
50	130	100	55	12	14	4	145	110	54	18	18	4
63	140	110	70	12	14	4	160	125	70	18	18	4
75	160	130	80	14	14	4	180	145	80	20	18	4
90	185	150	96	14	18	4	195	160	96	22	18	4
110	205	170	118	14	18	4	215	180	118	24	18	4
125	235	200	138	14	18	8	245	210	138	26	18	8
140	235	200	150	14	18	8	245	210	150	26	18	8
160	260	225	173	16	18	8	280	240	173	26	23	8
180	290	255	190	18	18	8	310	270	190	26	23	8
225	315	280	235	18	18	8	335	295	236	26	23	8
250	370	335	260	20	18	12	365	325	260	28	23	8
280	435	395	290	24	23	12	440	400	290	30	23	12
315	435	395	325	24	23	12	440	400	331	30	23	12

Таблица 4

из ПВХ на отбортовке, мм



Наружный диаметр труб D , мм	$P_y = 0,1; 0,25; 0,6$ МПа						$P_y = 1,0$ МПа					
	D_{Φ}	D_o	D_1	b_{Φ}	d_{Φ}	n_{Φ}	D_{Φ}	D_o	D_1	b_{Φ}	d_{Φ}	n_{Φ}
25	90	27	65	10	12	4	105	27	75	14	14	4
32	110	34	75	12	12	4	115	34	85	14	14	4
40	120	42	90	12	14	4	135	42	100	16	18	4
50	130	54	100	12	14	4	145	54	110	16	18	4
63	140	67	110	12	14	4	160	65	125	18	18	4
75	160	80	130	14	14	4	180	80	145	20	18	4
90	185	95	150	14	18	4	195	93	160	22	18	4
110	205	115	170	14	18	4	215	112	180	24	18	8
125	235	133	200	14	18	8	215	128	180	24	18	8
140	235	145	200	14	18	8	245	145	210	26	18	8
160	260	170	225	16	18	8	280	170	240	26	18	8
180	290	190	255	18	18	8	310	190	270	26	23	8
200	290	205	255	18	18	8	310	205	270	26	23	8
225	215*	230	280	18	18	8	335	227	295	26	23	8
250	340	260	305	20	18	8	365	225	325	28	23	8
280	370	285	335	20	18	8	390	283	350	28	23	12
315	435	320	395	24	23	12	440	320	400	30	23	12

